

# TRÄ I KONSTRUKTION & FORM







**ARKITEKTENS VISION**

**=**

**FÄRDIGT RESULTAT**



**EL ARKITEKT**

**BESTÄLLARE**

**VVS**



**AKUSTIK**

**BRAND**

**KONSTRUKTÖR**





**TEKTONISK  
ARKITEKTUR**





**TURISTHYTTER  
TUNGSTØLEN, NORGE**



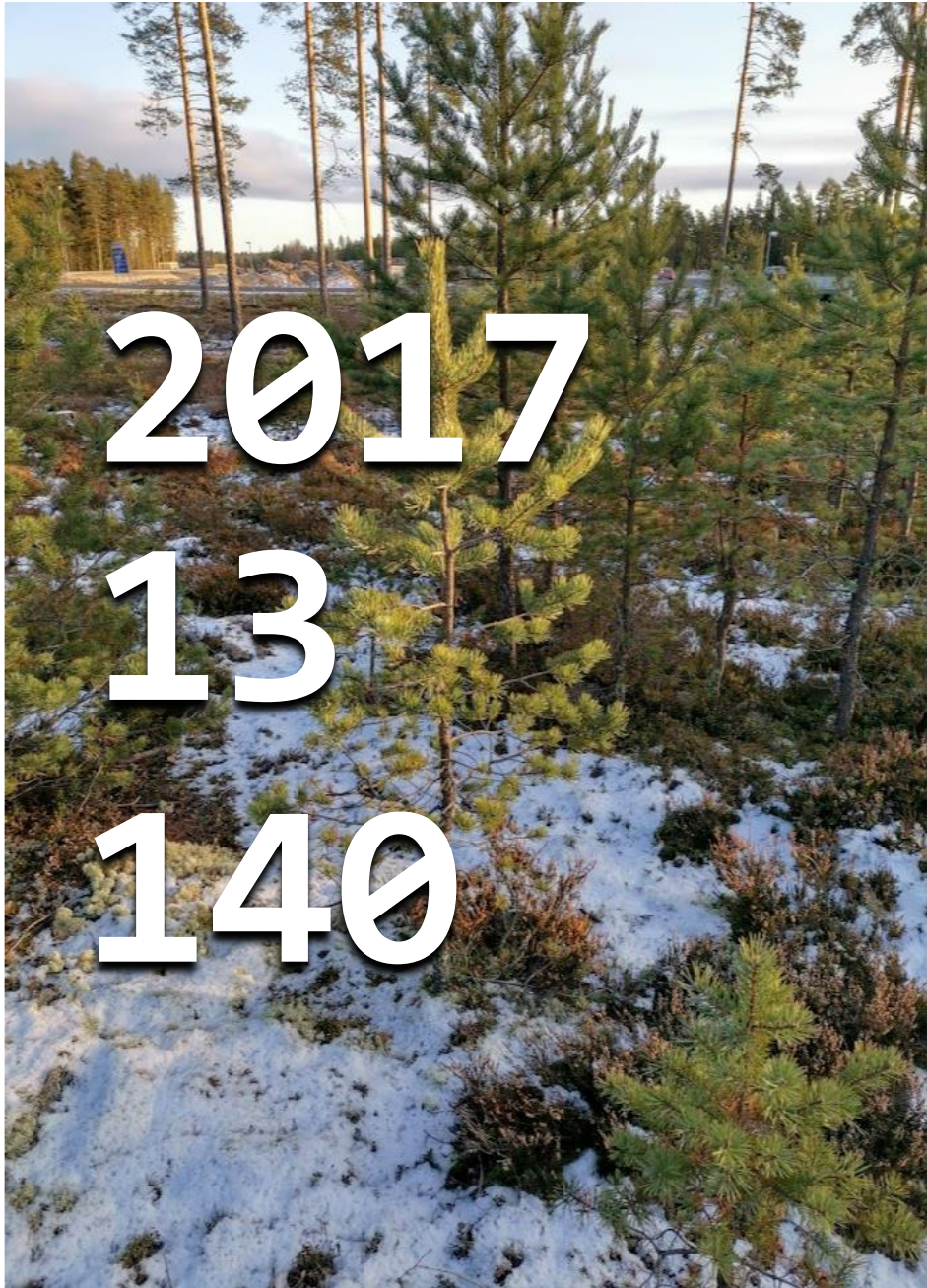
**TRIKÅFABRIKEN  
HAMMARBY SJÖSTAD**





TRIKÅFABRIKEN  
HAMMARBY SJÖSTAD









**MÖTEN  
MAIL  
MODELL**



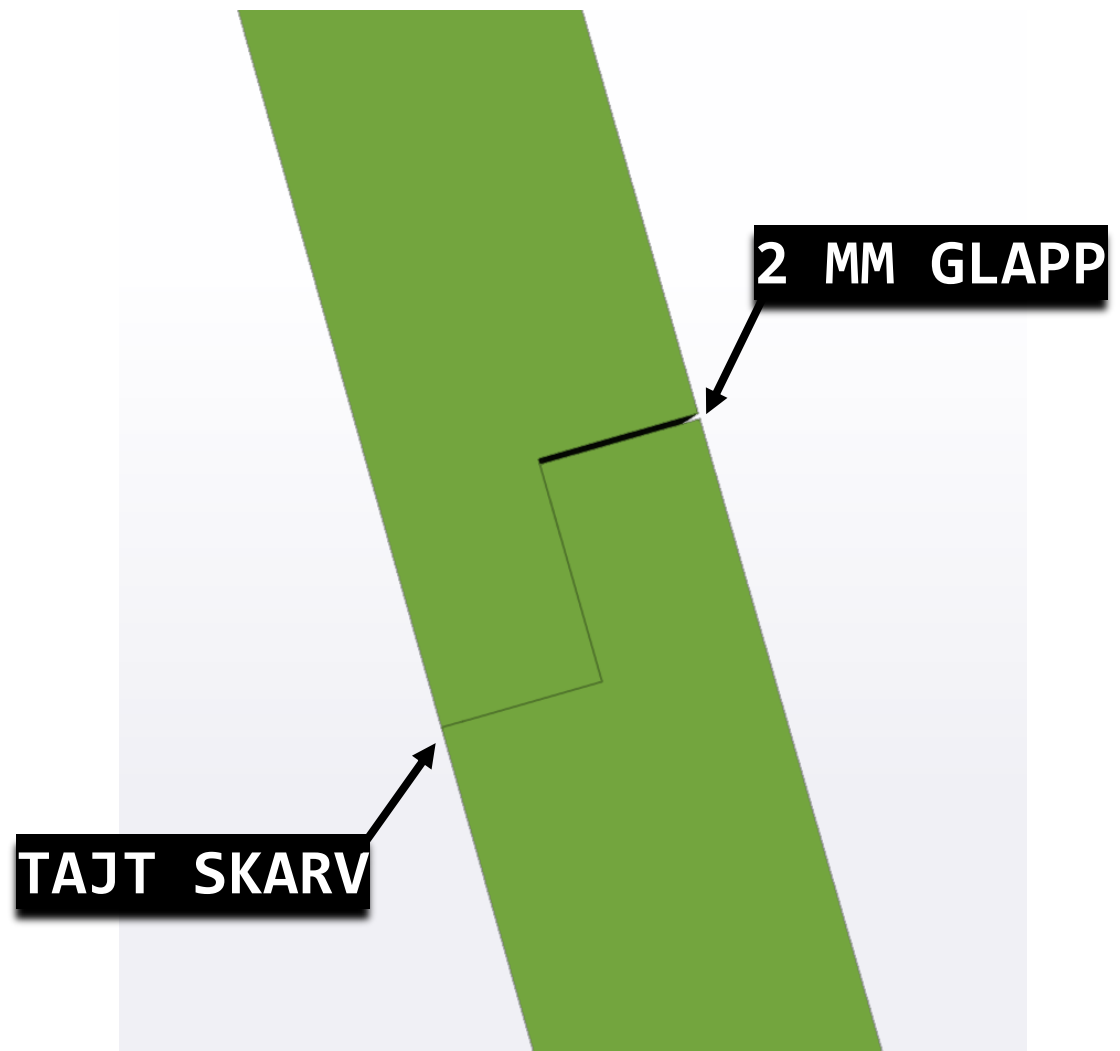
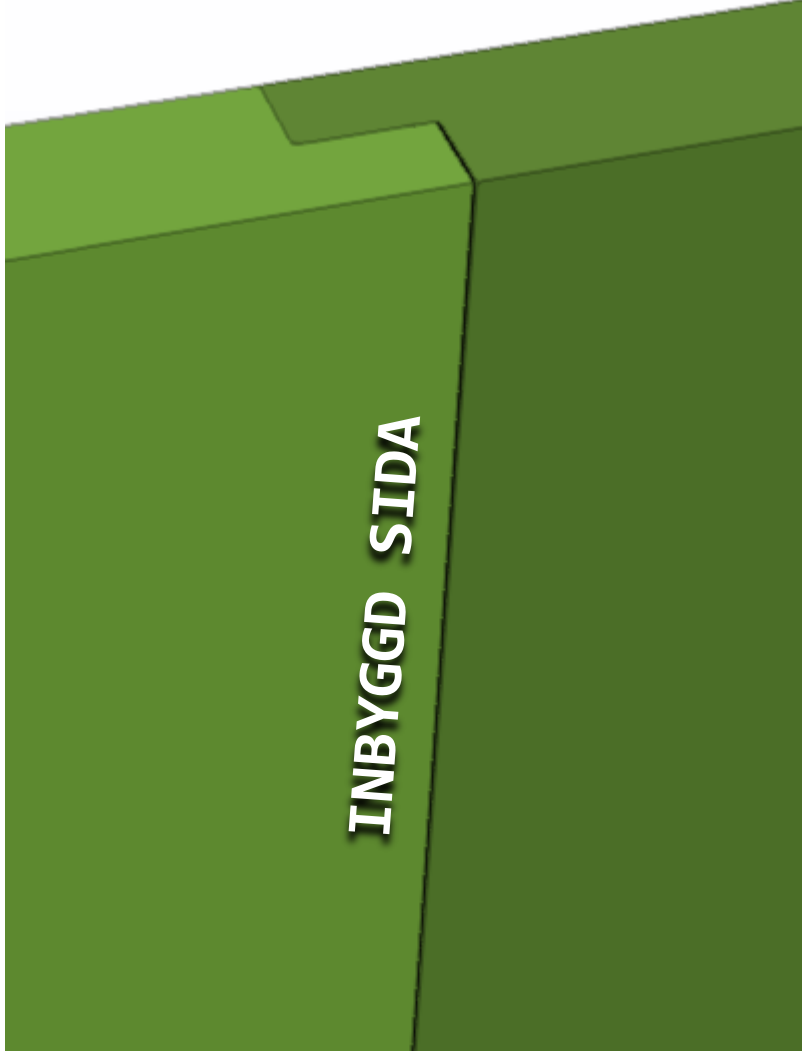
An aerial photograph of a mountainous landscape in Norway. The terrain is covered in green grass and scattered rocks. In the foreground, a small complex of wooden buildings with brown roofs is situated on a rocky outcrop. The background features steep, forested mountains under a cloudy sky. The text 'HUR FÖRVERKLIGAR VI ARKITEKTENS VISION?' is overlaid in the center of the image.

# HUR FÖRVERKLIGAR VI ARKITEKTENS VISION?

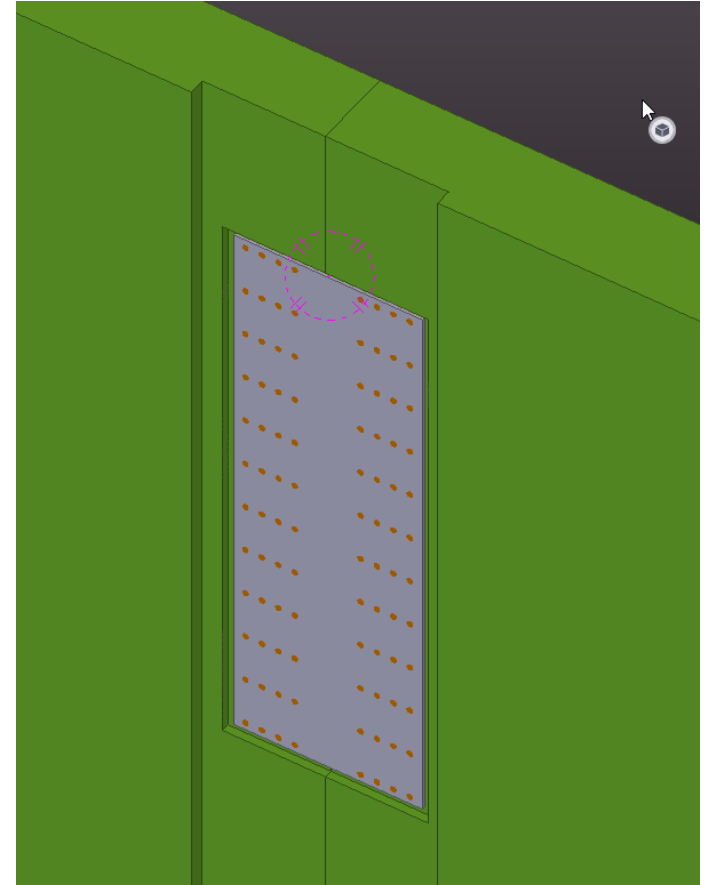
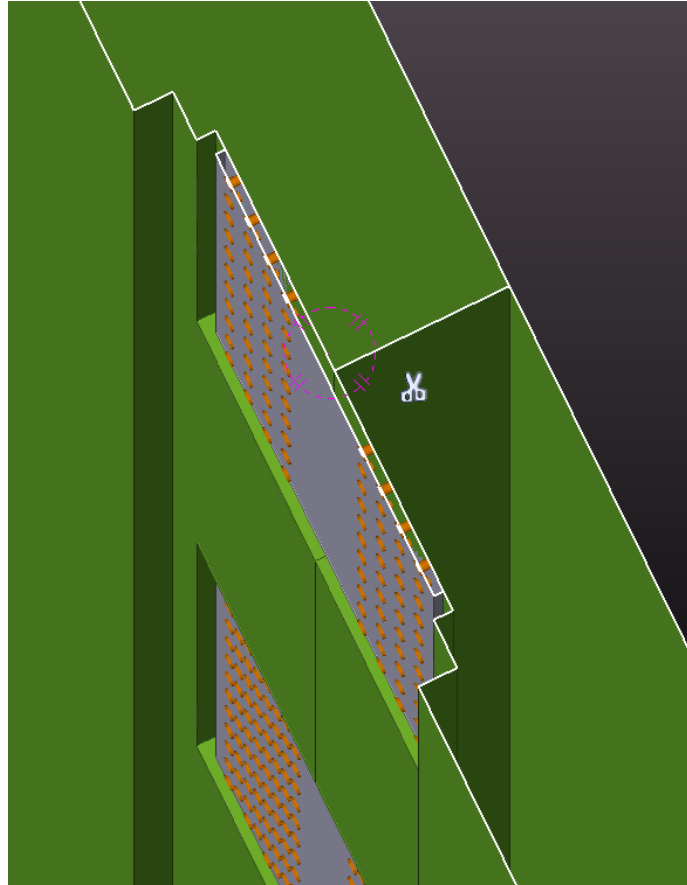
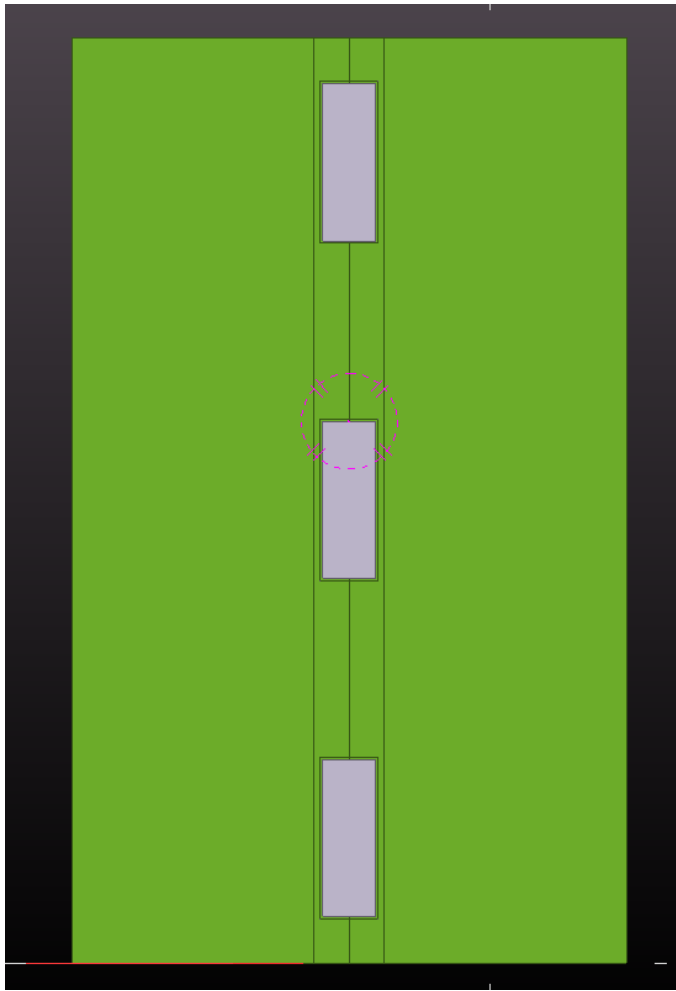
TURISTHYTTER

TUNGESTØLEN, NORGE

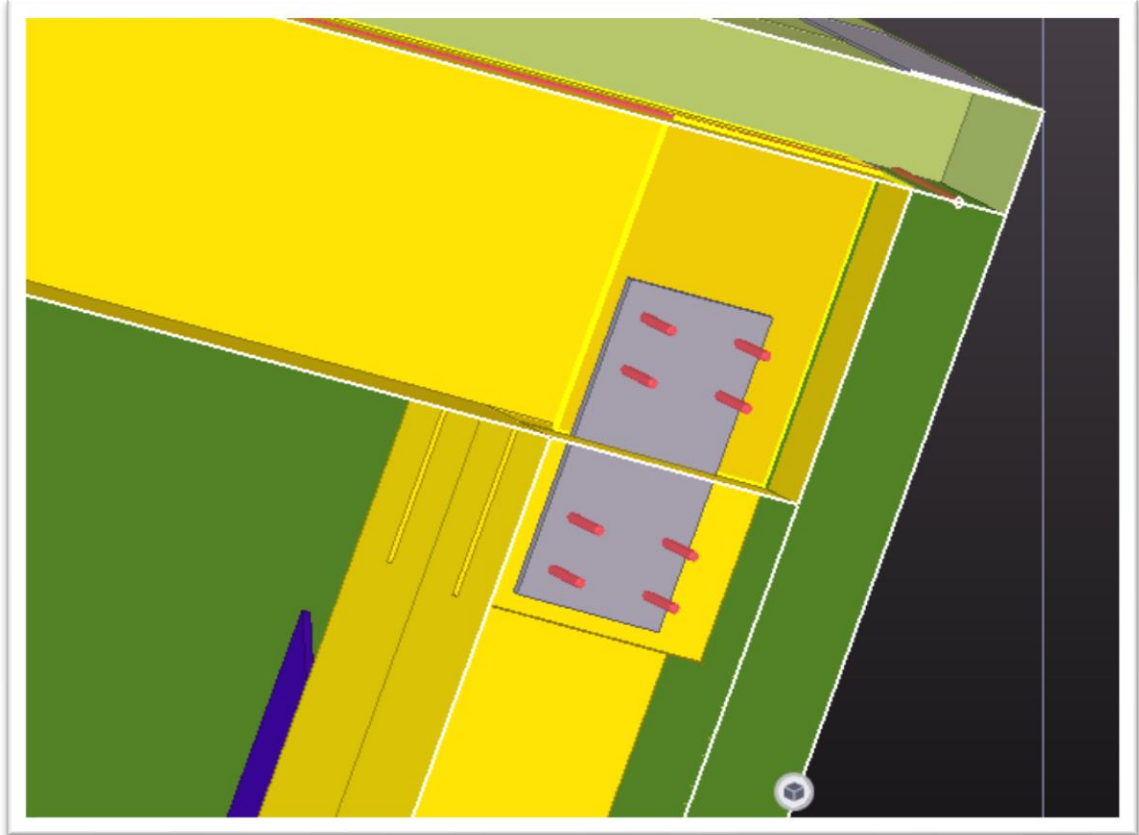
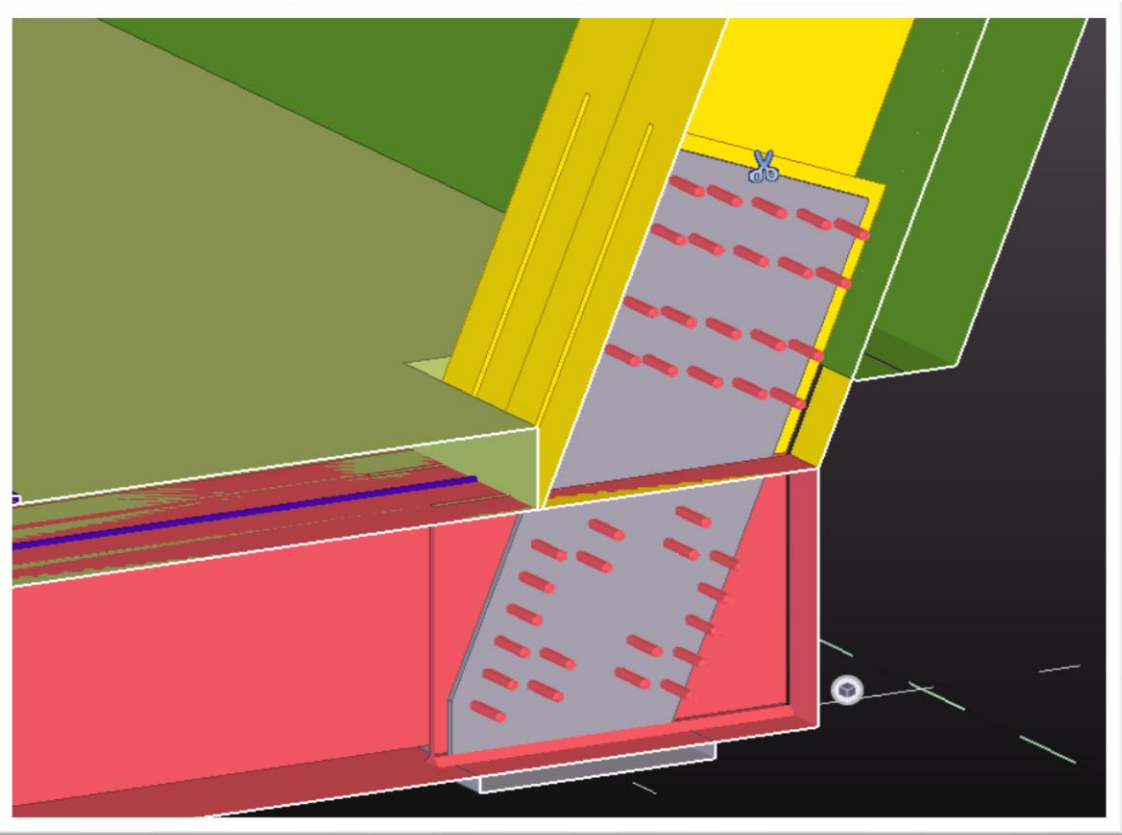










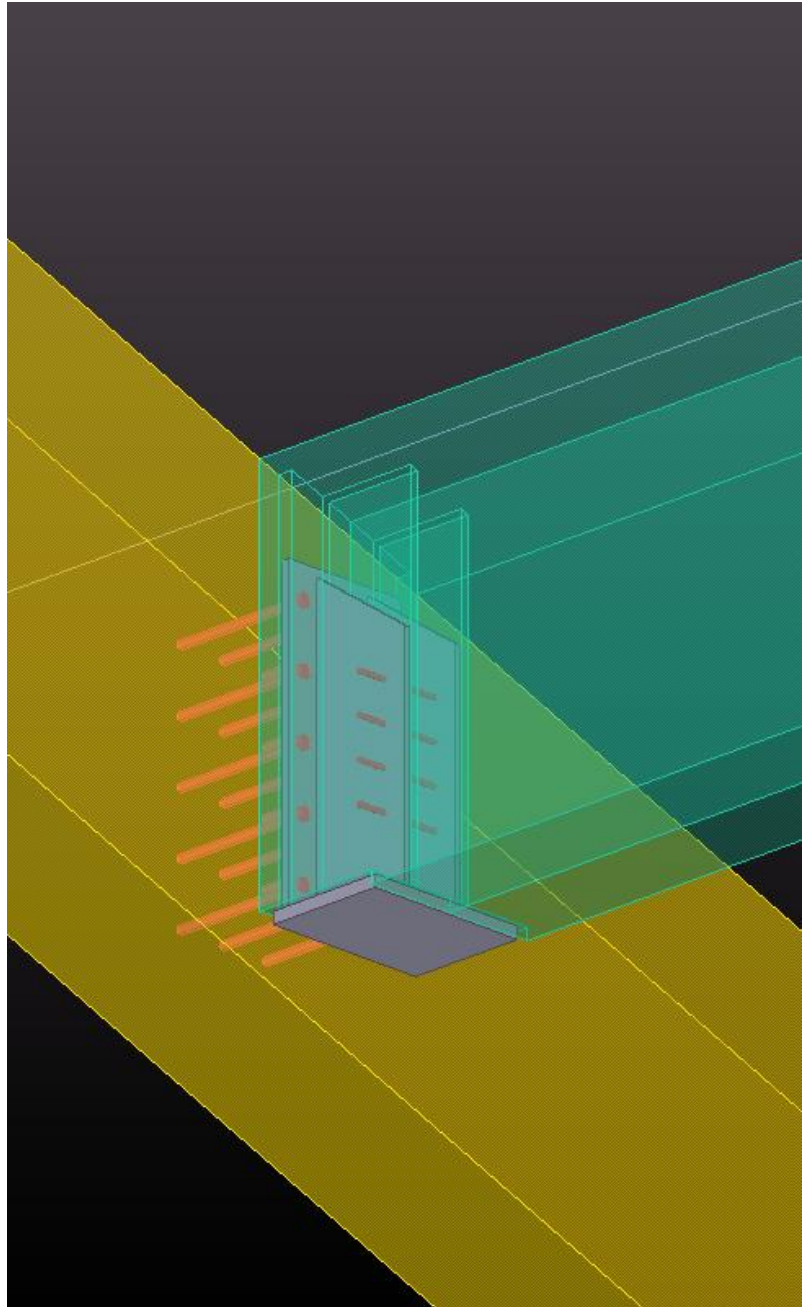


**TURISTHYTTER  
TUNGSTØLEN, NORGE**









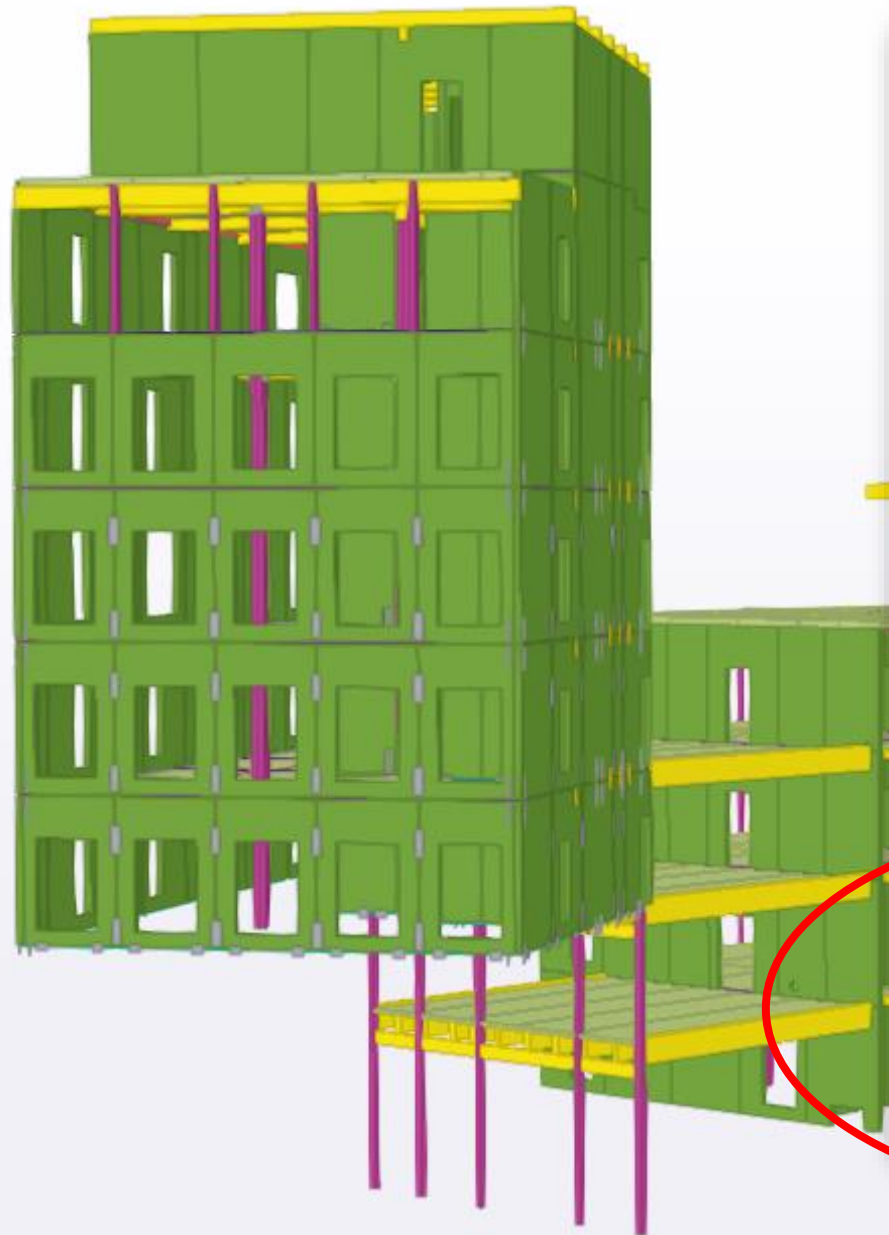


# HUR KAN VI ANVÄNDA MODELLEN SOM VERKTYG?

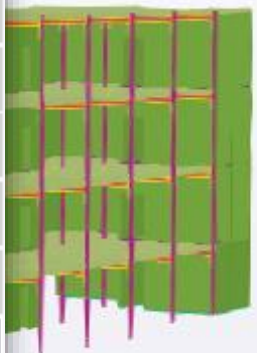
**SVLAN KONTORSHUS  
SKELLEFTEÅ**



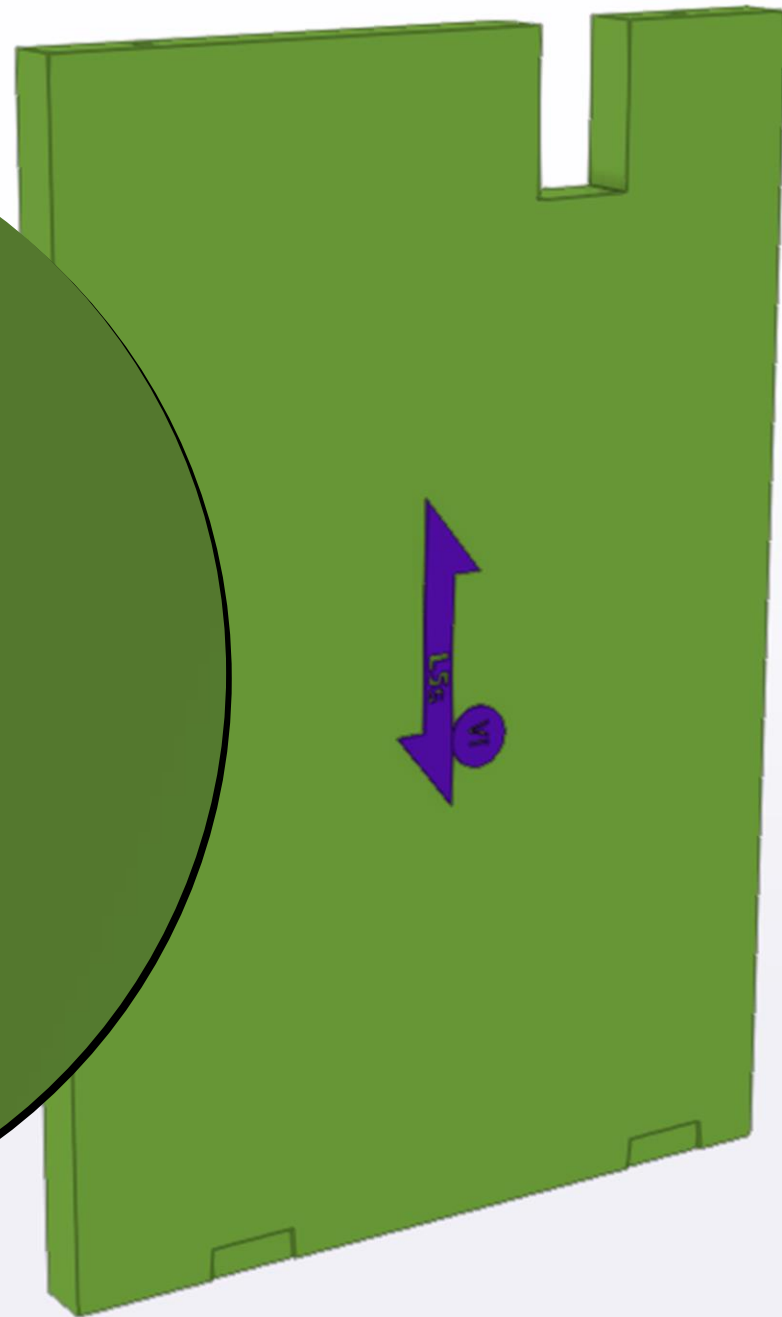
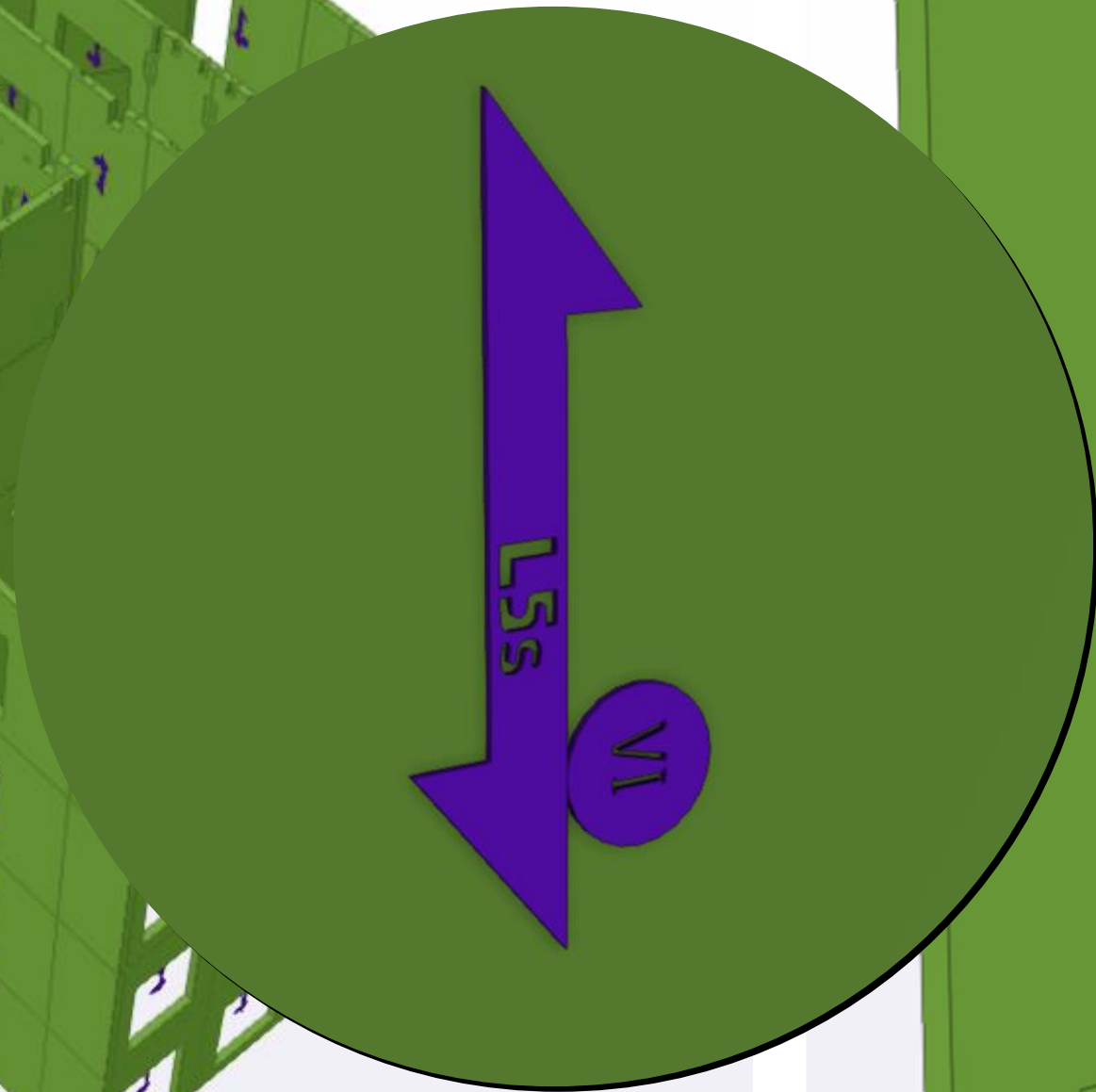
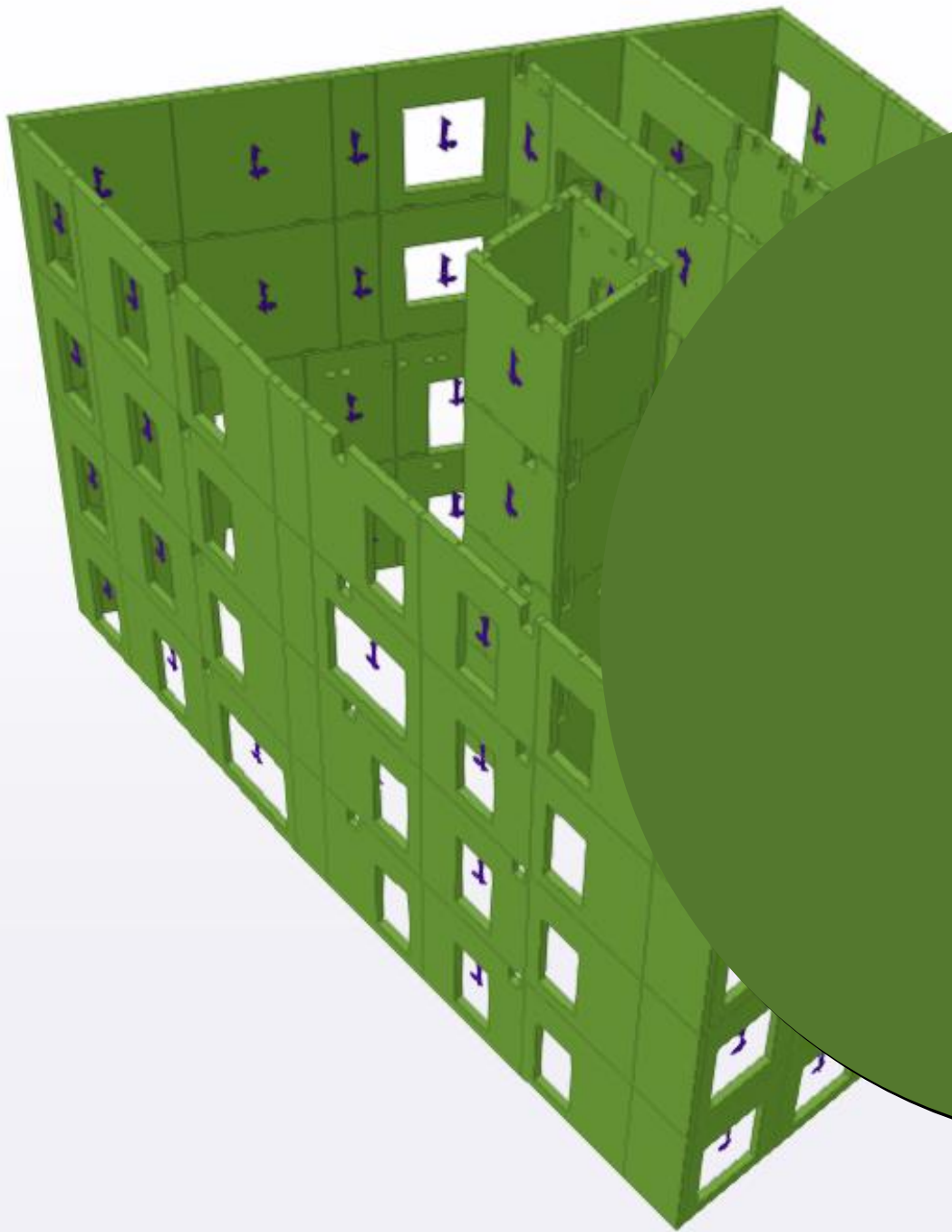




▼ Numbering series		
Part numbering	pCLT	3001
Assembly numbering	CLT	3001
▼ General		
Name	VÄGG	
Profile	KLBB1990*180*122*90*122*90	...
Material	CLT	...
Finish		
Class	73	
► Position		
▼ TK Botnia		
► Limträ		
► Smide		
▼ CLT		
Lamellriktning	L	▼
Antal skikt	5s	▼
Ytkvalité	VI	▼
Träslag ytskikt (22)	22	
Kvalité lameller (00C24)	00C24	







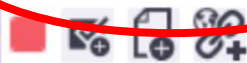


# MARISTIEN BARNEHAGE NORGE



SYNLIG ÄNDE BJÄLKLÄG

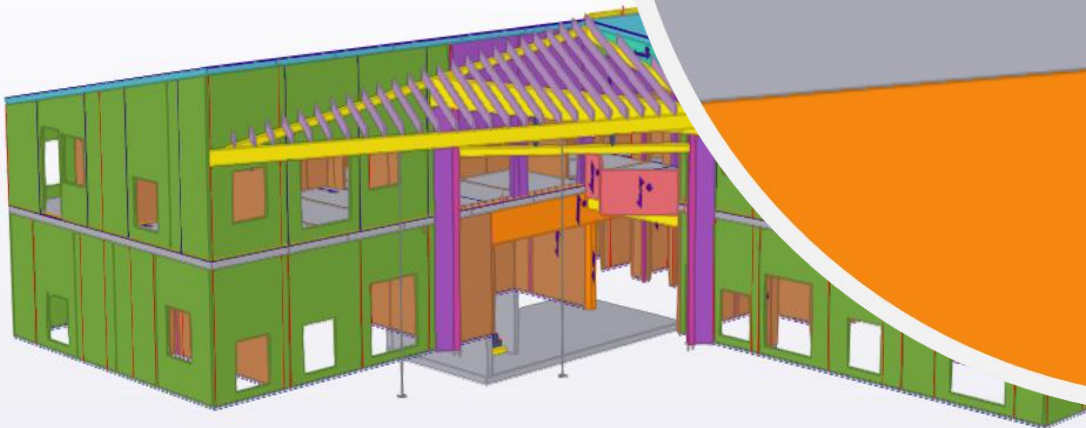
3562 mm / 4118 mm



Hide

Show Only

Fit to View





# HUR KAN VI KOMMUNICERA PÅ NYA SÄTT?

SARA KULTURHUS  
SKELLEFTEÅ











Synliga spikplåtar  
måste vi ta hand om.  
Någon typ av  
panel?

- Issues **46** Reset Filters
- Search: dahlgren
- In Progress** KOMR 4 - TAKPLAN
  - ID 3441** tobias dahlgren **In Progress** KOMR 3 - PLAN 5 - FOAJE
  - ID 3368** tobias dahlgren **In Progress** **+A** Synpunkt/Önskan A
  - ID 5083** tobias dahlgren **Solved** KOMR 4 - PLAN 1
  - ID 5022** tobias dahlgren **Solved** KOMR 3 - GÄSTSCEN
  - ID 4966** tobias dahlgren **Solved** **+A** Synpunkt/Önskan A
  - ID 3841** tobias dahlgren **Solved** KOMR 4 - PLAN 1 - HISS/ENTRE

**Chat** Search Filter

**ID 3368**

patrik buchinger 10:34  
Låter bra!

tobias dahlgren 10:46  
tills vidare, se ID 3368

September 24, 2019

Tobias Lindgren 15:54  
Changed assignee to tobias dahlgren

September 26, 2019

tobias dahlgren 10:33  
hur ser detta ut nu när det är beslutat att de ej ska fällas in?

tobias dahlgren 10:34  
Changed status from Open to In Progress

patrik buchinger 12:09  
Added watcher: Joel Sjögren

patrik buchinger 12:09  
Added watcher: Patrik Rönnmark

patrik buchinger 12:12  
Just nu ligger frågan hos K och fukt om vi klarar fukt och u-värde kraven. Det är prat om att väggen måste isoleras på något sätt.

Send

**ID 3368**

Color **Black** Edit

Status **In Progress** Edit

Abbreviation **+A** Edit

Title Edit  
Synpunkt/Önskan A

Priority **Critical** Edit

Deadline **None** Edit

Created **27/Jun/2019**

Assignee **tobias dahlgren** Edit

Reporter **patrik buchinger** Edit

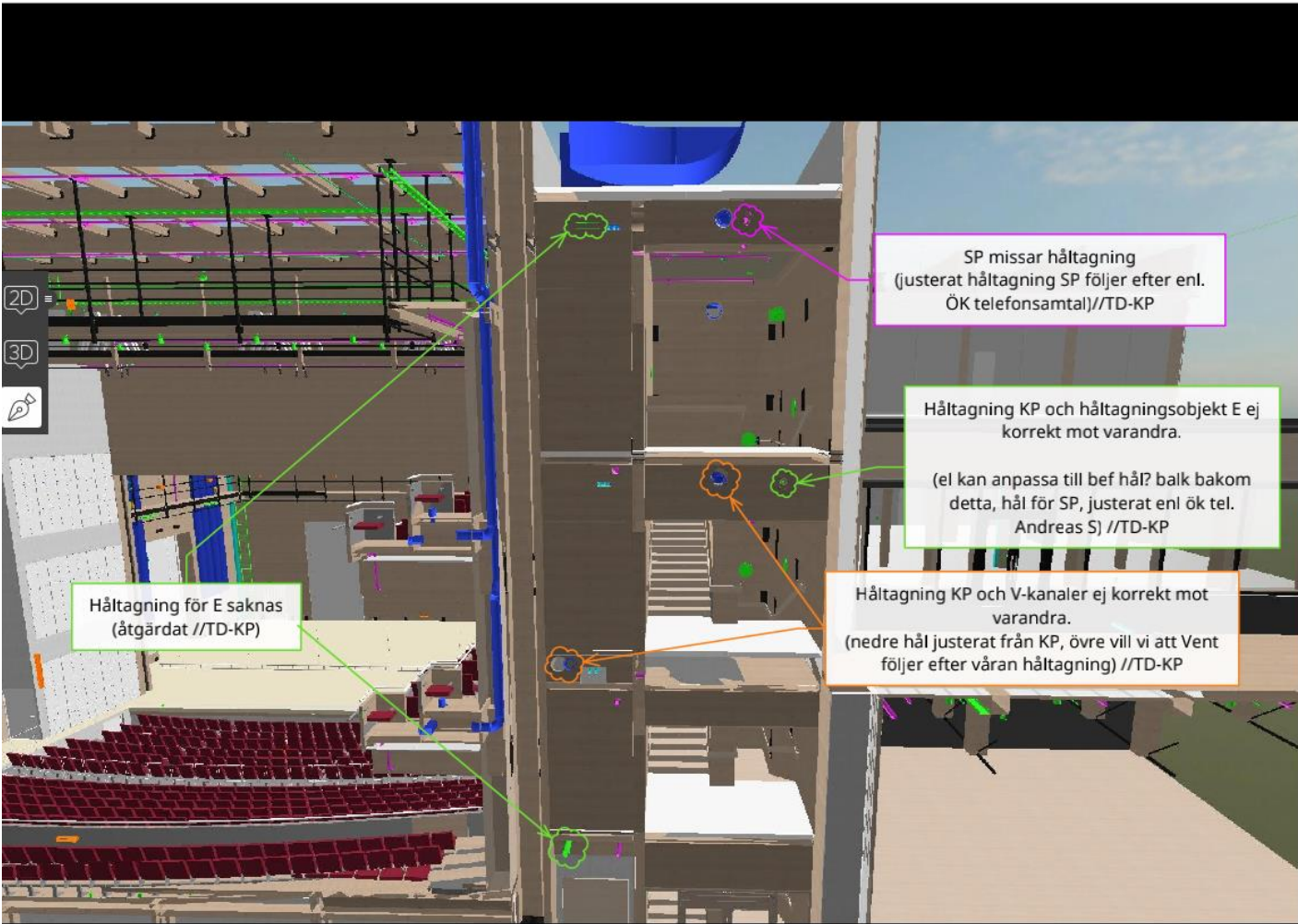
I am watching this **YES** Toggle

Watchers **10** Edit  
Joel Sjögren, Kirsti Toresen, Magdalena Stål, Maria Orvesten, Mats Selin, patrik buchinger, Patrik Rönnmark, Robert Jansson, tobias dahlgren, Tobias Lindgren

Public **ON** Toggle

Tags **7** Edit  
A, HENT, KOMR 5, KP, SAMORDNING, SAMORDNINGSMÖTE, ÖNSKEMÅL/SYNPUNKT





Issues 46 Reset Filters

Search: dahlgren

ID 4280	tobias dahlgren	In Progress
KOMR 4 - PLAN 7 - FLÄKTRUM		
ID 4267	tobias dahlgren	In Progress
KOMR 4 - PLAN 3 - FOAJE		
ID 4266	tobias dahlgren	In Progress
KOMR 4 - PLAN 2		
ID 4199	tobias dahlgren	In Progress
KOMR 4 - PLAN 2/3/4 - FOAJER		
ID 4192	tobias dahlgren	In Progress
KOMR 4 - PLAN 4		
ID 4175	tobias dahlgren	In Progress
KOMR 4 - TRAPPHUS		
ID 4173	tobias dahlgren	In Progress

Chat Markup changed

Christoffer Sundberg 09:38  
Den högra gröna gällar ju E och inte SP? Säg att nu justerar enl. öka med Andreas S? Borde väl stämmas av med Daniel Sica? :)

Christoffer Sundberg 09:39  
Annars bra jobbat, väldigt tydligt svarat i issue! :)

tobias dahlgren 10:09  
haha ja precis, det är el. sprinkler ligger i balken bakom! el kan anpassa efter håltagning?

tobias dahlgren 10:10

Jonas Andersén 10:24  
Kanal är justerad

Christoffer Sundberg 10:25  
Toppen Jonas!

Send

ID 4199

Status **In Progress** Edit

Title Edit  
KOMR 4 - PLAN 2/3/4 - FOAJER

Priority **Major** Edit

Deadline Edit  
02/Dec/2019

Created Edit  
10/Sep/2019

Assignee Edit  
tobias dahlgren

Reporter Edit  
Christoffer Sundberg

I am watching this

Watchers 7 Edit  
Andreas Surell, Christoffer Sundberg, Daniel Sica, Jonas Andersén, Robert Jansson, tobias dahlgren, Tobias Lindgren

Public

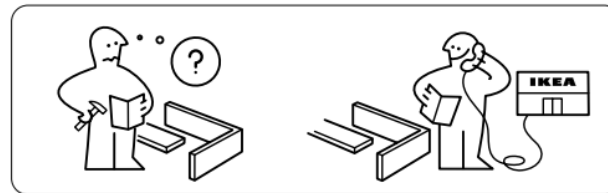
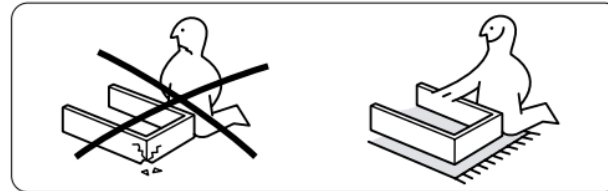
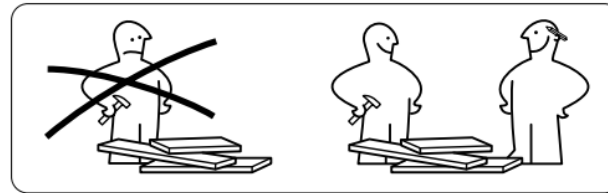
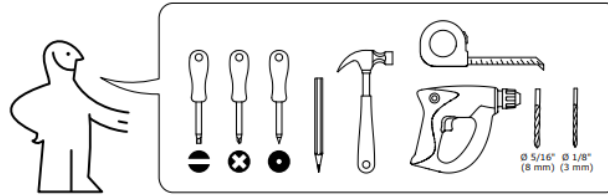
Tags 6 Edit  
E, KOMR 4, KP, SAMORDNING, SP, V



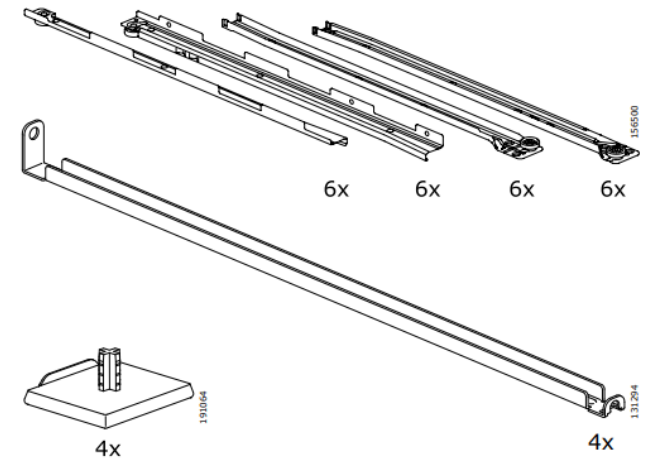
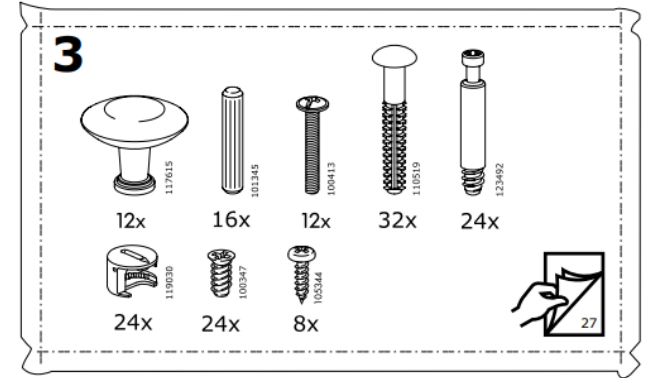




# HEMNES

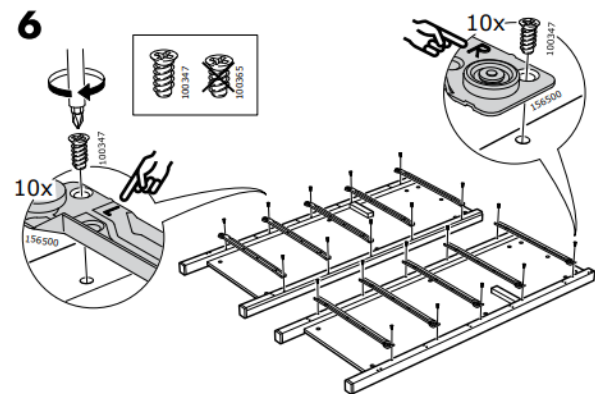
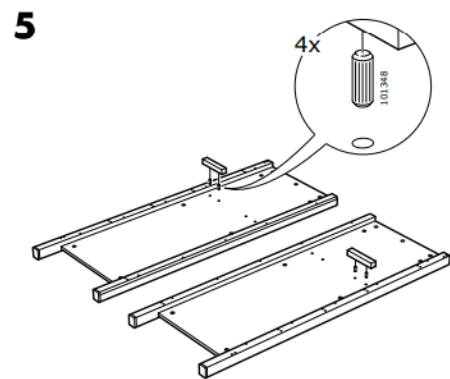


7



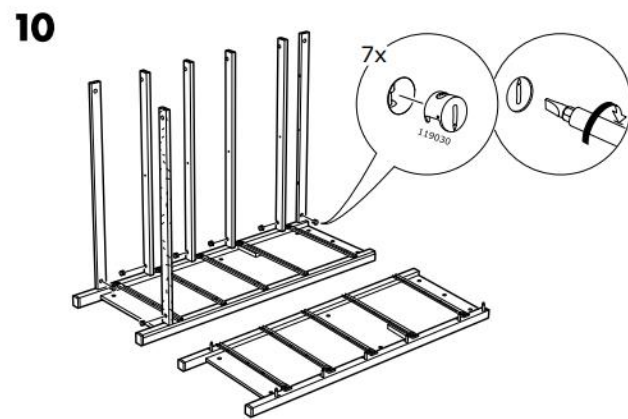
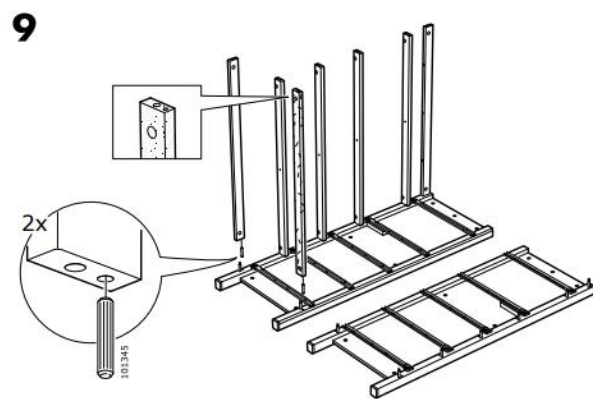
11





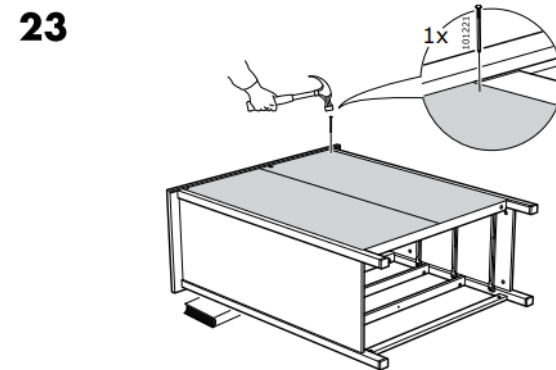
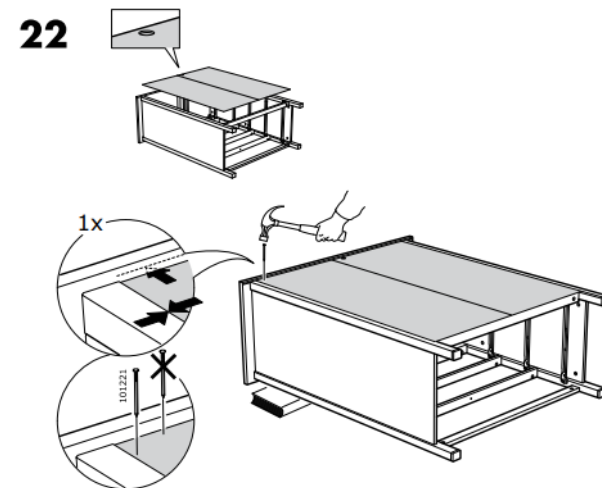
14

AA-2004411-4



16

AA-2004411-4

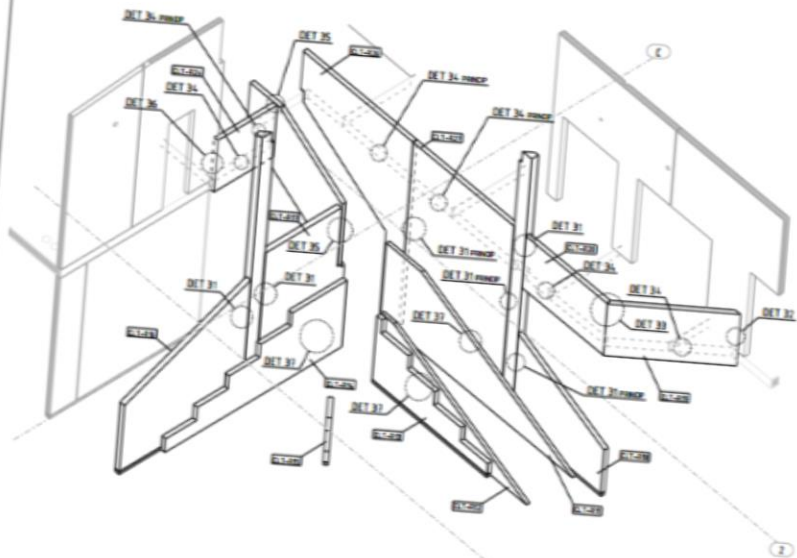


22

AA-2004411-4

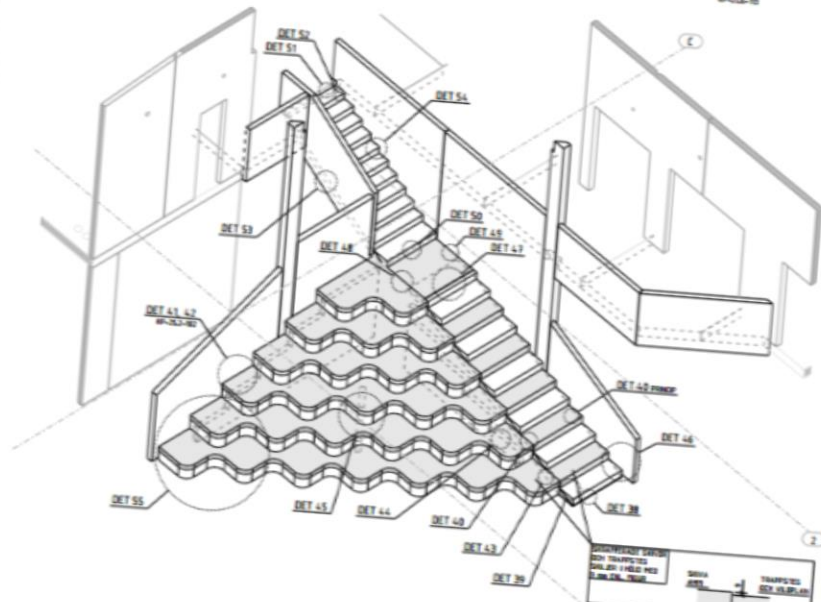


# 1. MONTAGE AV RÄCKEN OCH UPPLAG FÖR AMFI/TRAPPA.



3D - VY  
148

# 2. MONTAGE AV AMFI/TRAPPA.



3D - VY  
148

### FÖRESKRIFTER

SE BYGGNINGSKODEN  
KP-25.4-101

### DETALJER

SE BYGGNINGSKODEN  
KP-25.4-101  
TRAPPSTEG  
KP-25.4-101

### FÖRESKRIFTER

SE BYGGNINGSKODEN  
KP-25.4-101

### DETALJER

SE BYGGNINGSKODEN  
KP-25.4-101  
TRAPPSTEG  
KP-25.4-101

BYGGHANDLING	MARISTEN BARNEHAGE	PORSGRUNN
<b>TK BOTNIA</b>		
TITEL	BYGGNINGSKODEN	BYGGNINGSKODEN
2019-06-11	NILAS KJELL	
3D-VY	PLAN 1	DEL 1
148	148	KP-25.4-101

BYGGHANDLING	MARISTEN BARNEHAGE	PORSGRUNN
<b>TK BOTNIA</b>		
TITEL	BYGGNINGSKODEN	BYGGNINGSKODEN
2019-06-11	NILAS KJELL	
3D-VY	PLAN 1	DEL 1
148	148	KP-25.4-101

Tekla Structures Schematisk - Skruvning (1)

Save Load standard

ignore other types

Save as

Parameters 1 Position

(Krysskruvning medför dubbelt antal vid rapport)

Enkelskruvn.

Enkelskruvning = Rund profil  
Krysskruvning = Fyrkantprofil

Skruv  WT-T 6,5x220

C/C Avstånd  300

Kommentar, Ex. KRYSS 45°  30° SNETT NED

DETALJ 4

(C/C-avstånd som antalet beräknas på utifrån på skruvningen. Vid krysskruvning: C/C på k

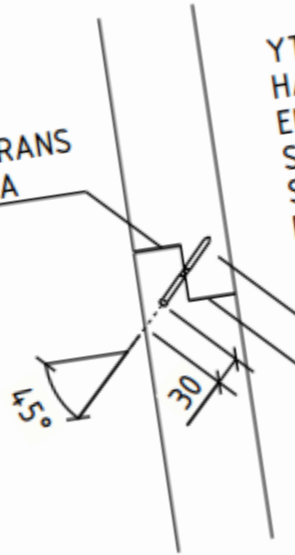
(C/C avståndet påverkar class och färg på objektet CIASS = 1000+cc-AVST)

OK Apply Modify Get  /  Cancel

## YTTERVÄGGAR

2 mm TOLERANS  
MOT UTSIDA

YTTERVÄGGAR FÄSTS I  
HALVT I HALVTSKARV MED  
EN RAD WT-T 6,5x90 SFS EL LIKV  
SKRUVAS 45° SNETT IN  
S-MÅTT:  
PLAN 1 - S300 mm  
PLAN 2 - S400 mm  
GÄNGFRI DEL DRAS TILL SKARV



FULLSTÄNDIG ANLIGGNING  
MOT INSIDA

DETALJ s4  
1:10









A photograph of a pine forest with sunlight filtering through the trees. The text 'SAMMANFATTNING' is overlaid in the center.

# SAMMANFATTNING



# KOMMUNIKATION

”ALLT ÄR MÖJLIGT”

3D > 2D



**TACK FÖR MIG!**



**TK BOTNIA**

**tkbotnia.se**