

Akustik i konstruktioner av trä

Pontus Thorsson

(((AKUSTIKVERKSTAN)))

CHALMERS

Myndighetskrav bostäder

BBR 22 skriver om "Bullerskydd" (Kap 7):

Byggnader, som innehåller bostäder eller lokaler i form av vårdlokaler, förskolor, fritidshem, undervisningsrum i skolor samt rum i arbetslokaler avsedda för kontorsarbete, samtal eller dylikt, ska utformas så att uppkomst och spridning av störande ljud begränsas så att olägenheter för människors hälsa därmed kan undvikas. (BFS 2013:14).

Byggnader som innehåller bostäder, deras installationer och hissar ska utformas så att ljud från dessa och från angränsande utrymmen likväl som ljud utifrån dämpas. Detta ska ske i den omfattning som den avsedda användningen kräver och så att de som vistas i byggnaden inte besväras av ljudet.

=> Människors uppfattning av ljud viktig

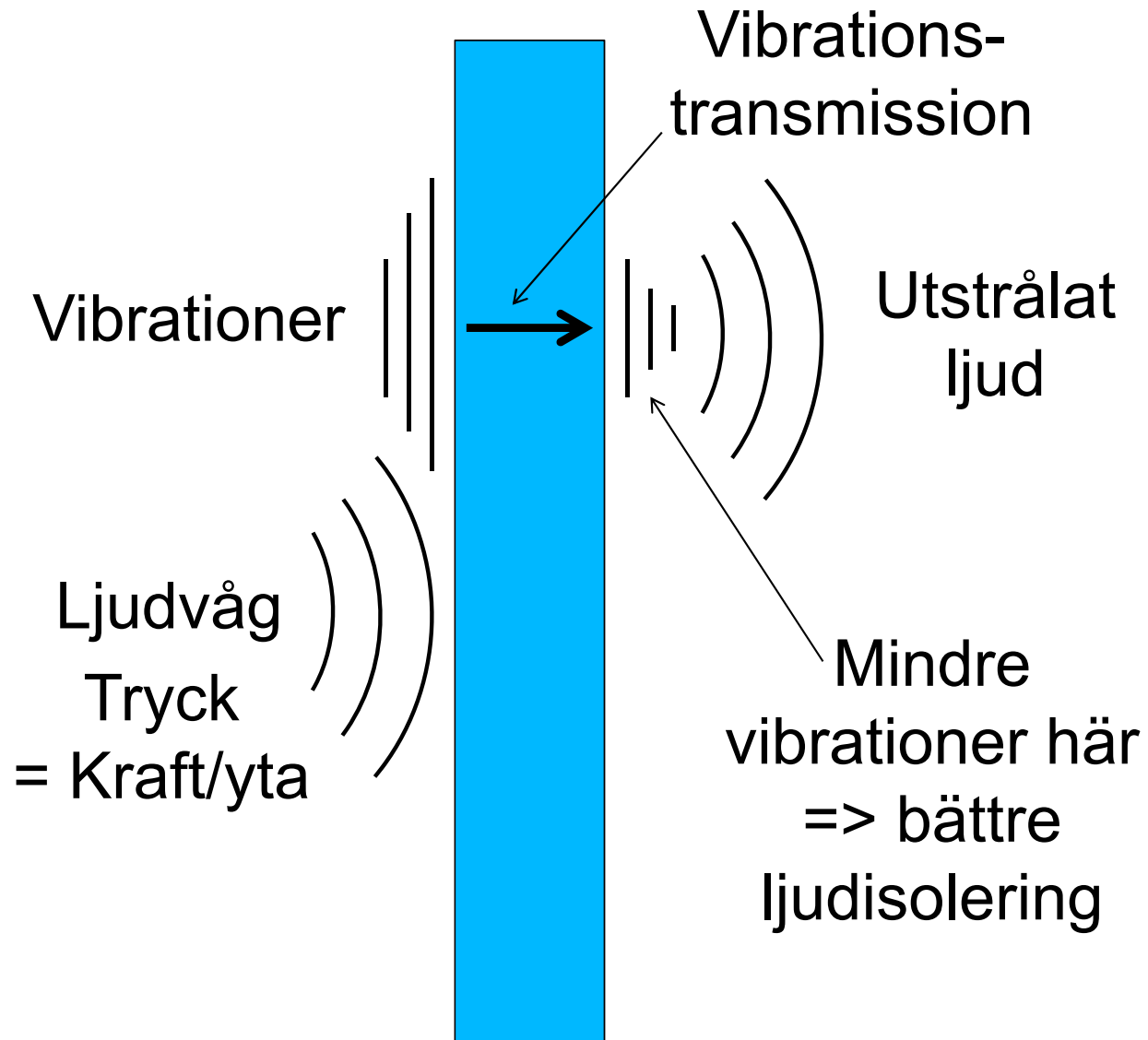
Myndighetskrav bostäder

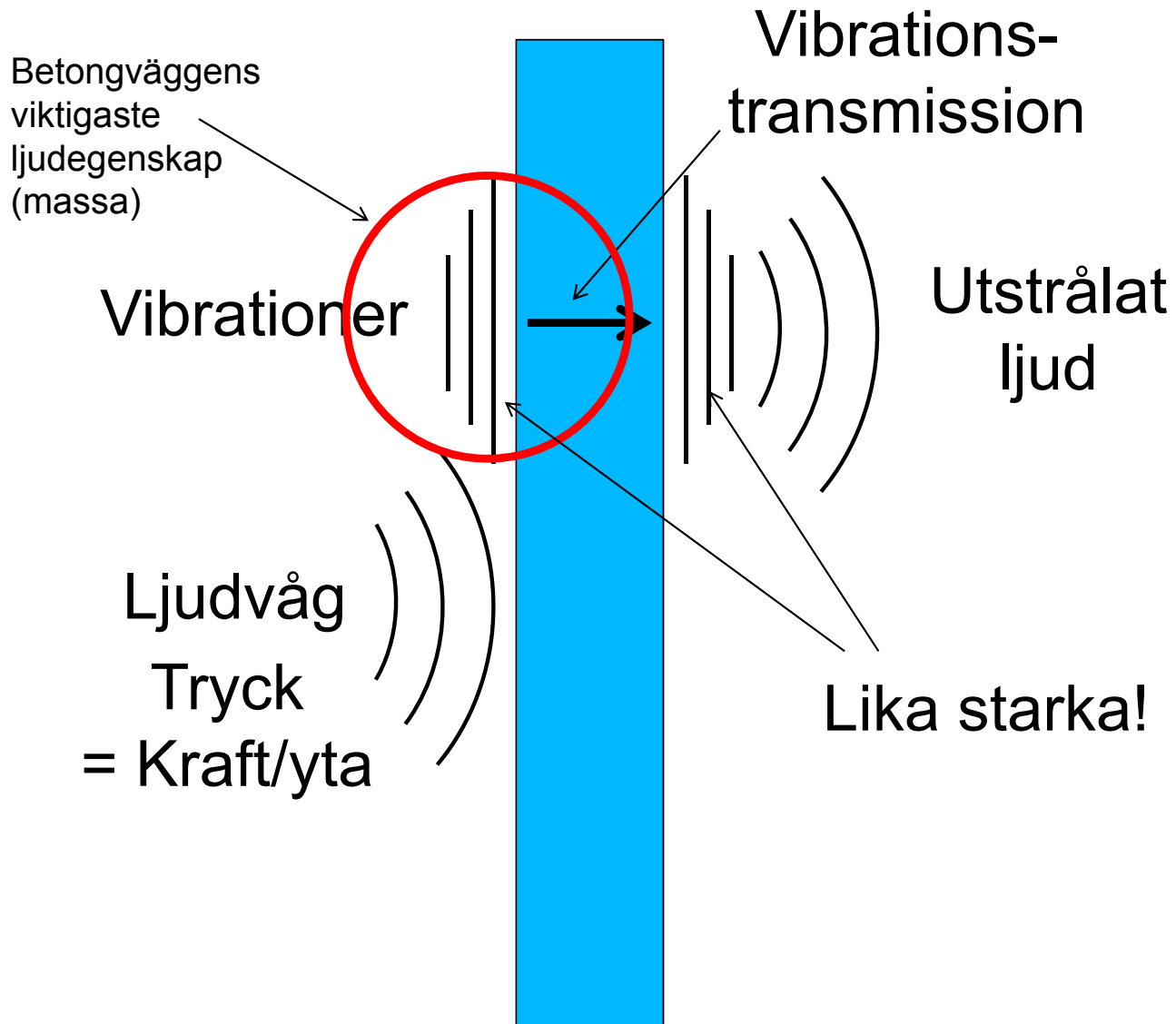
- Luftljudsisolering ✓ $D'_{nT,w,50}$
- Stegljudsnivå ✗ $L'_{nT,w,50}$
- Ljud utifrån ✓ $L_{Aeq} + L_{AFmax}$
- Installationsbuller ✓ $L_{Aeq} + L_{AFmax}$
- Efterklangstid ✓ Normalt < 0,5 s

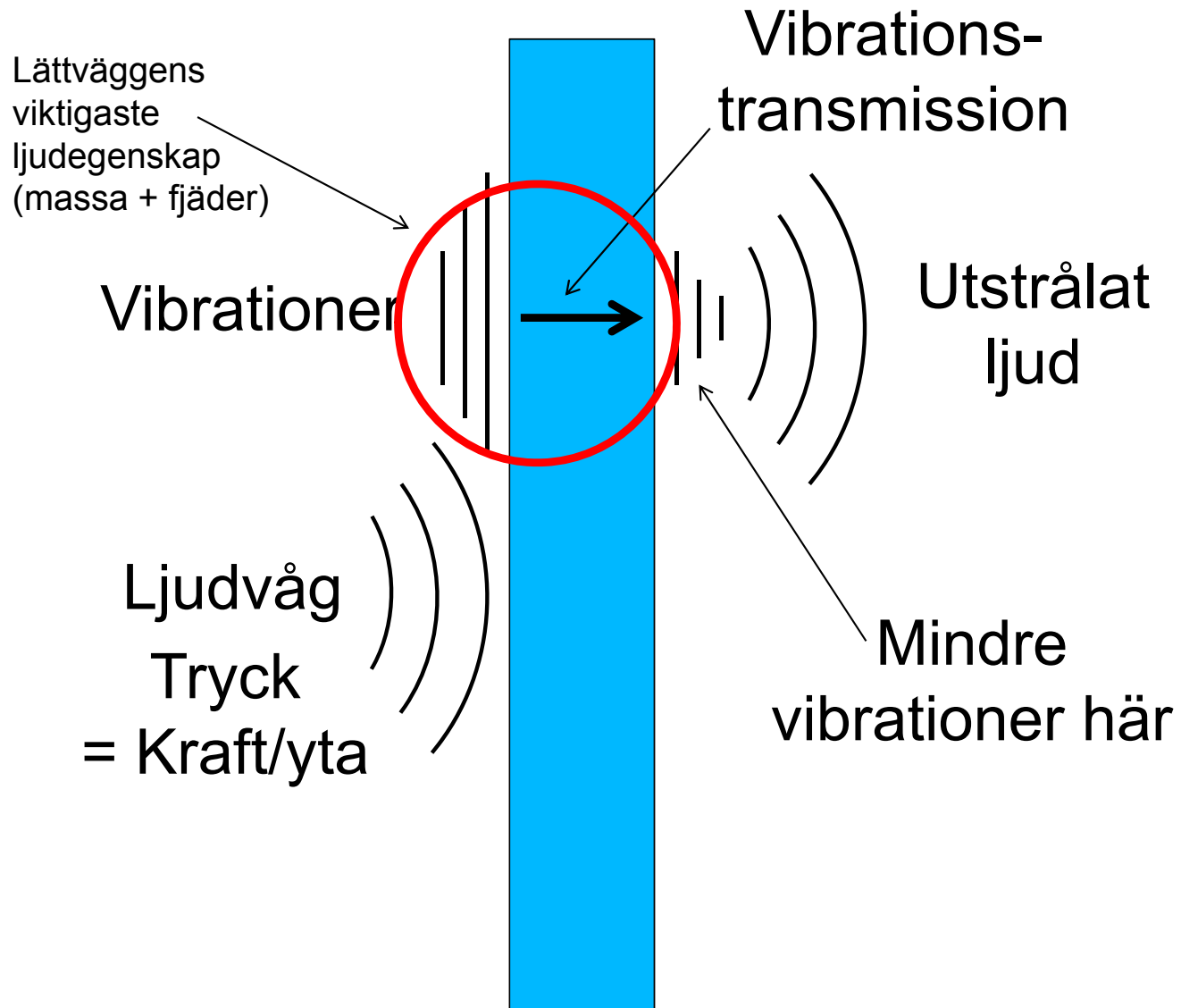
Vanligt folk har svårt att skilja mellan måtten

Hur fungerar trähus ljudmässigt?

Hur fungerar betonghus ljudmässigt?



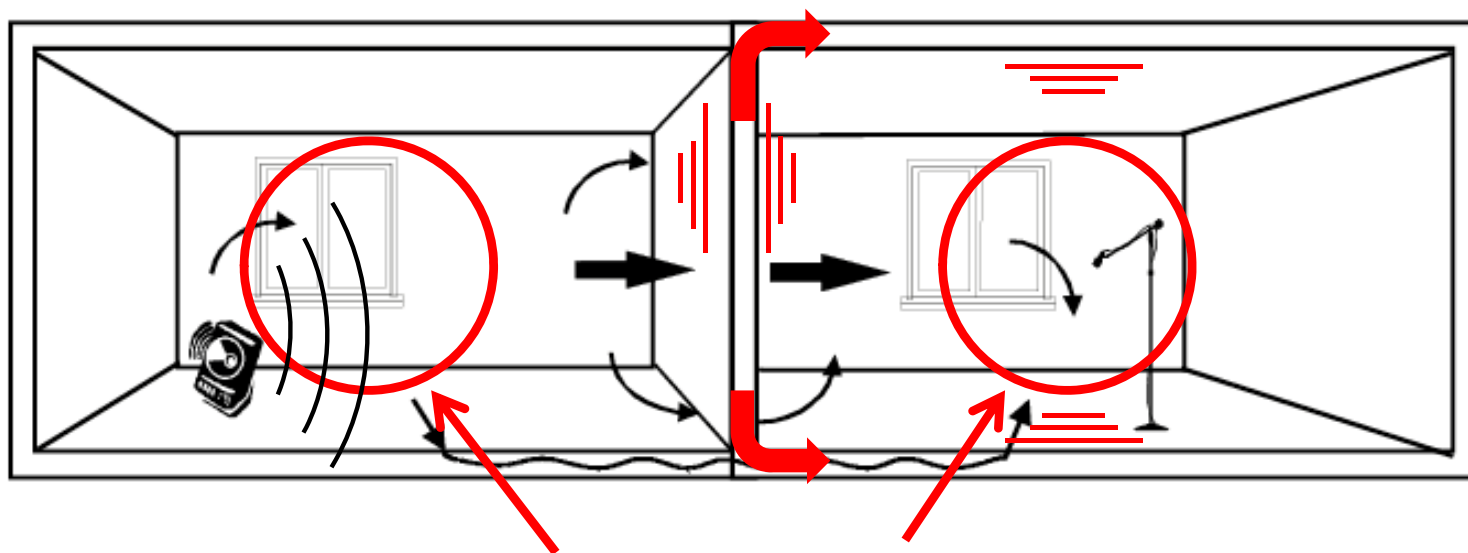




- Ljudisolering är liknande U-värde
- En bra yttervägg har $U = 0,1 \text{ W/m}^2\text{K}$
- Halverat U-värde ger halverad energiförbrukning
- En bra lgh-skiljande vägg har 50 dB ljudisolering
- Motsvarar 0,001 % ljudenergiöverföring
- Halverad ljudenergiöverföring ger 3 dB bättre ljudisolering
- 10 dB bättre ljudisolering är 10 gånger högre krav

Ljudisolering i hus

Luftljudsisolering - flanktransmission

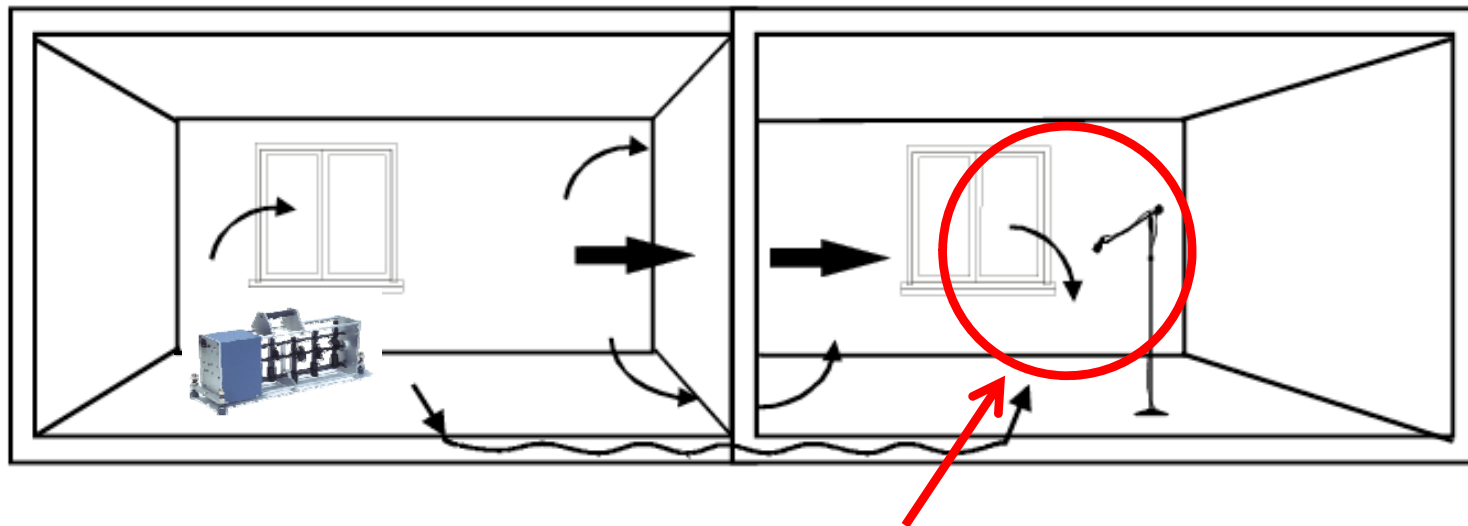


Kravet är den totala ljudnivåskillnaden!

Tänk köldbryggor med extremt höga krav

Ljudisolering i hus

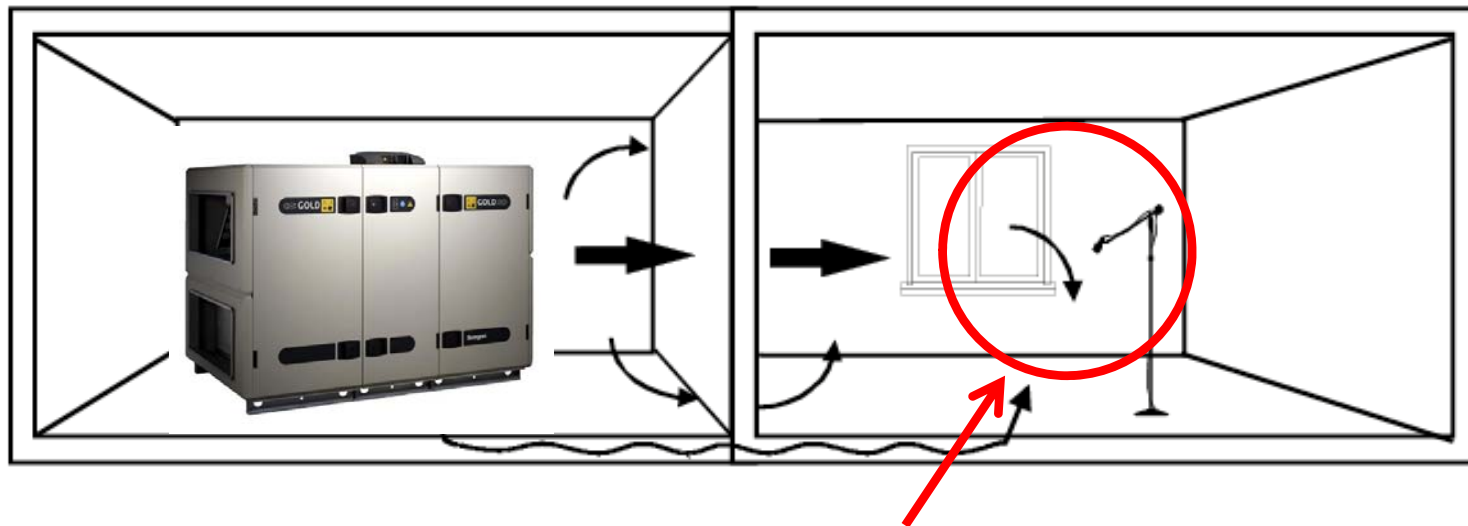
Stegljudsnivå – kraft på liten yta



Ljudnivå

Ljudisolering i hus

Ljud från installationer – luftljud och kraft

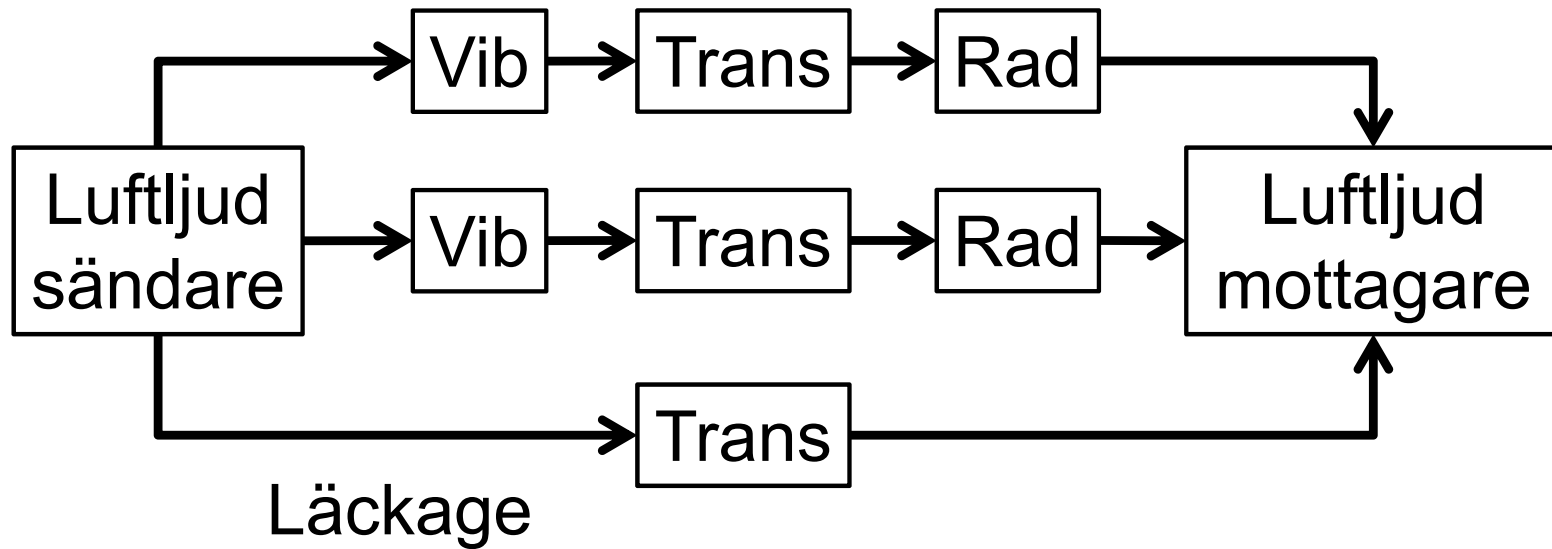


Ljudnivå

Ljudisolering i hus

Luftljudsisolering

Flanktransmission

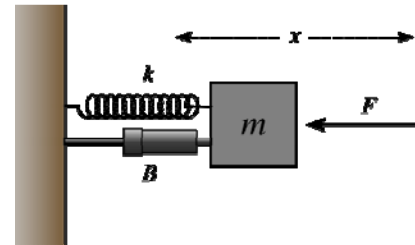


Transmission av vibrationer

Tre sätt att dämpa:

1. Ökad massa (massblockering)

- $F = m a$ (betongvägg)



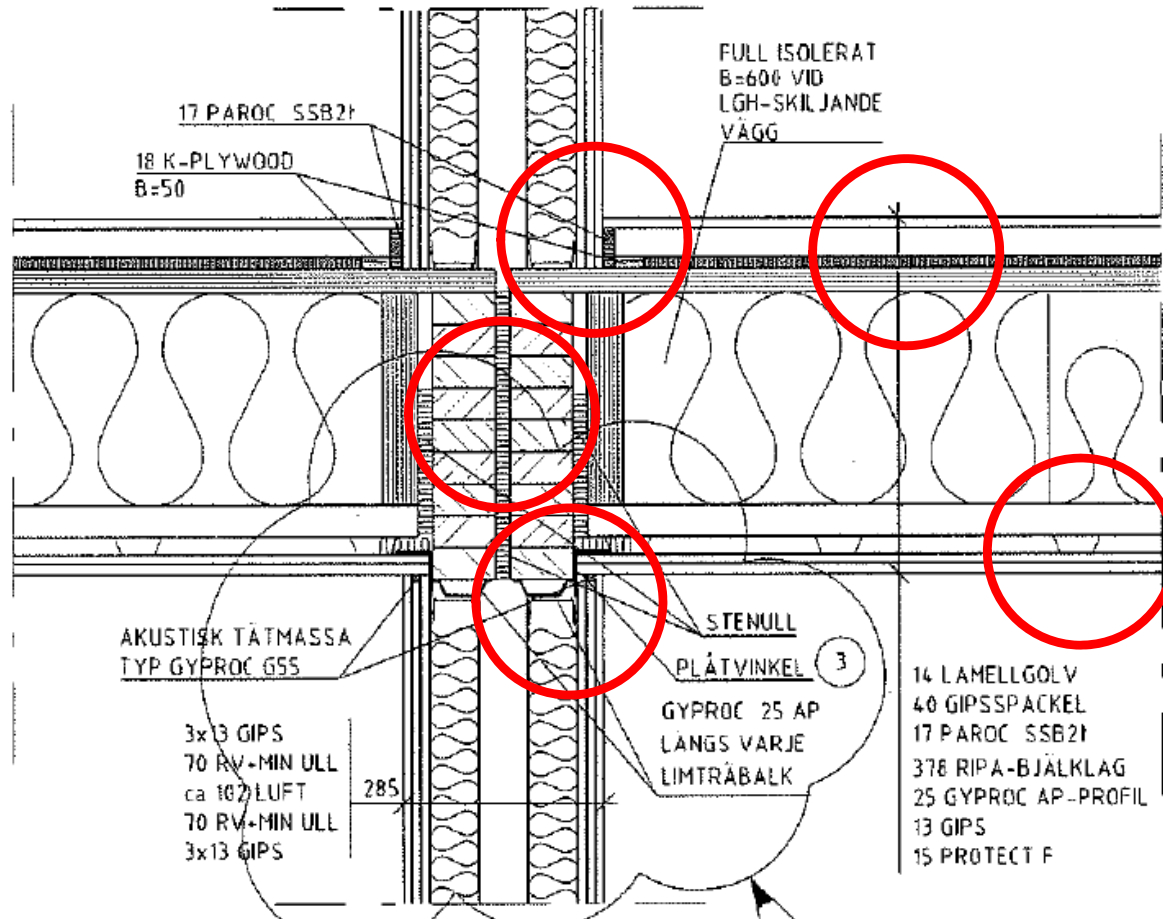
2. Vibrationsisolering

- Massa-fjädersystem, tar bort över resonans
Mjukaste fjädern är luft

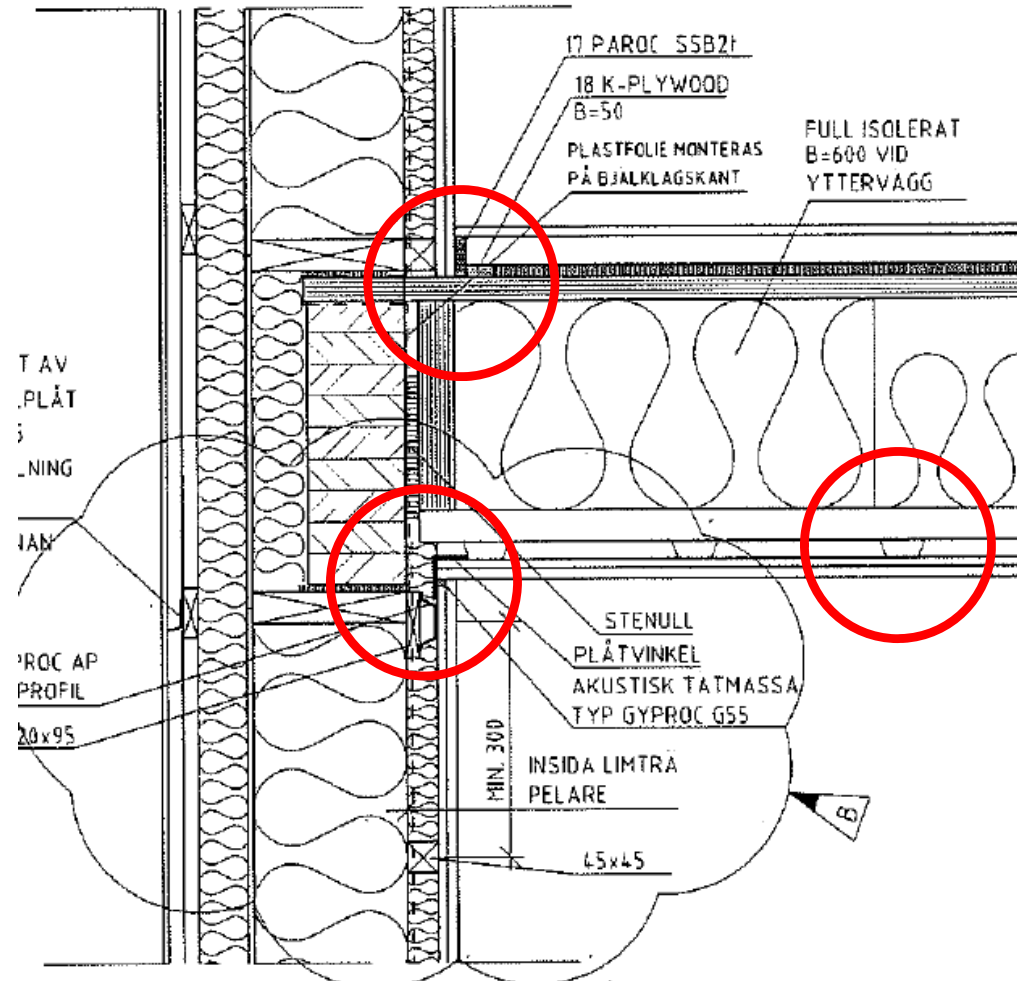
3. Ökad intern dämpning (absorption)

- Mest effektivt vid höga frekvenser

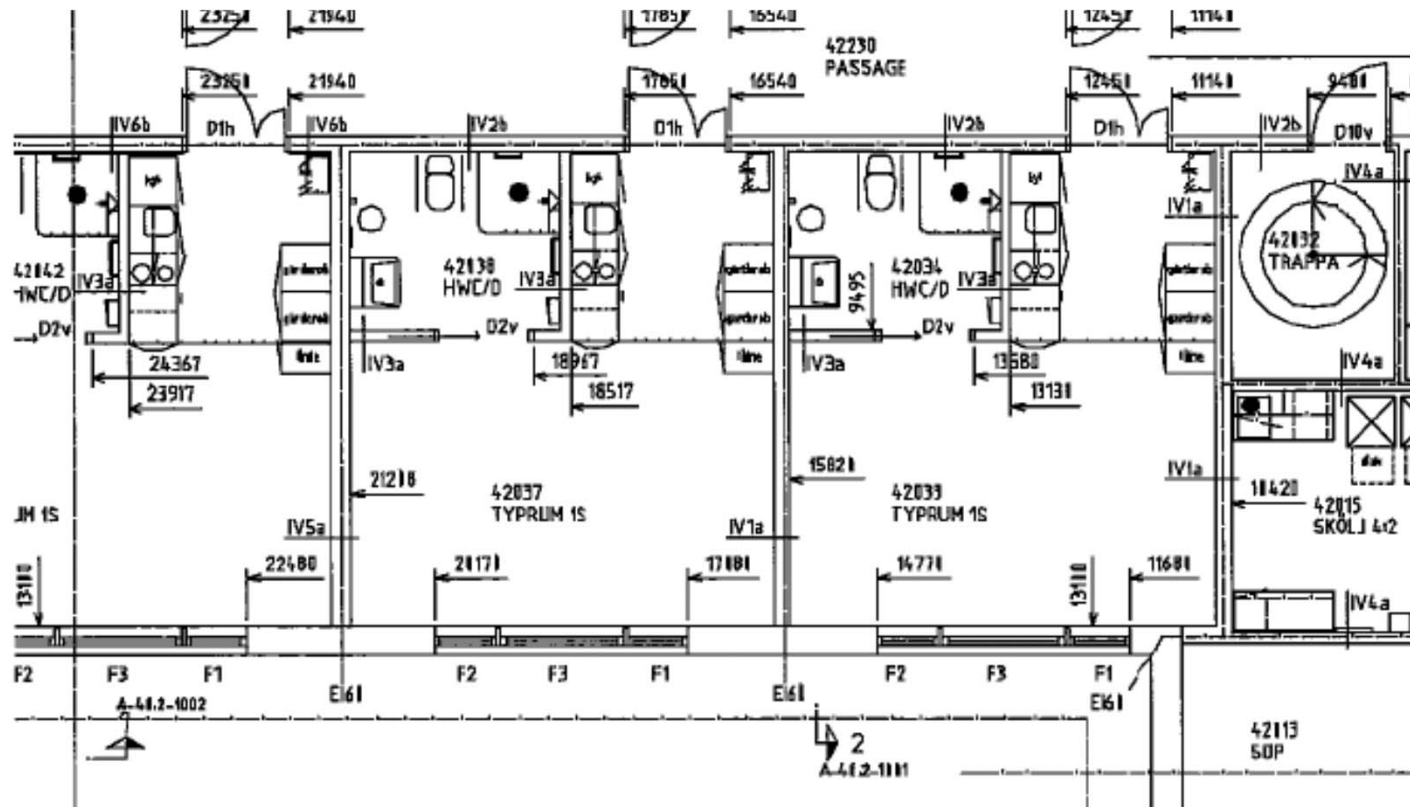
Praktisk implementation



Praktisk implementation



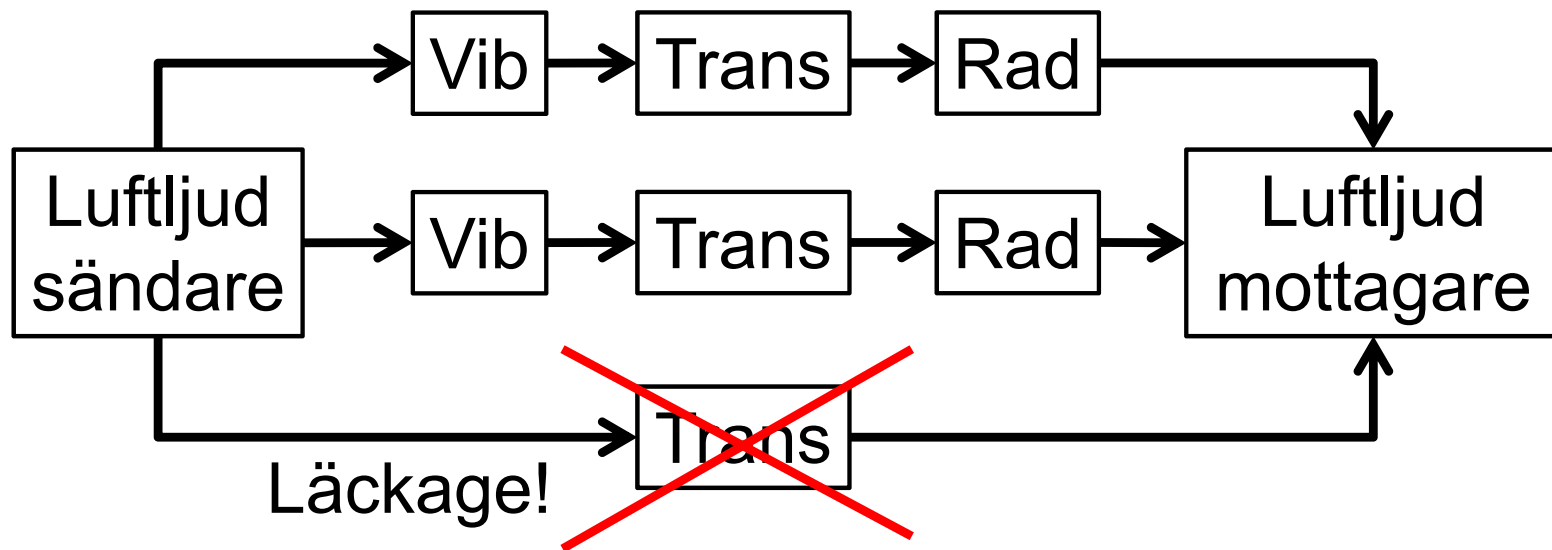
Exempel dålig ljudisolering



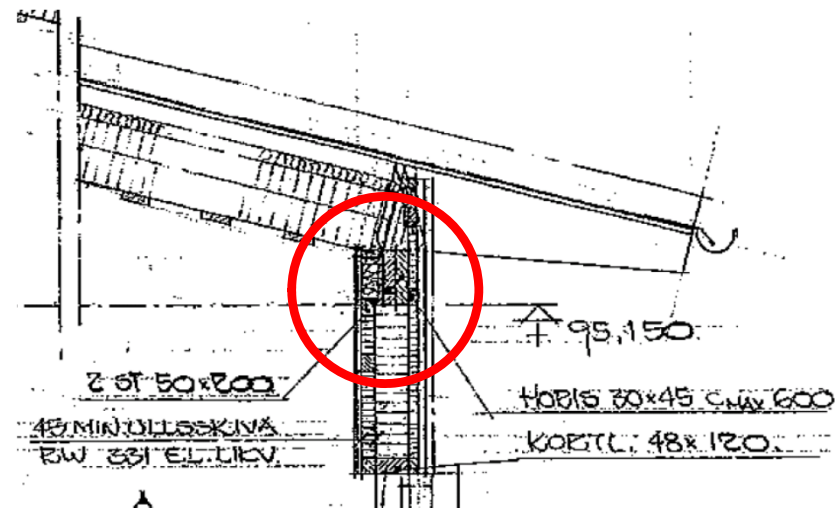
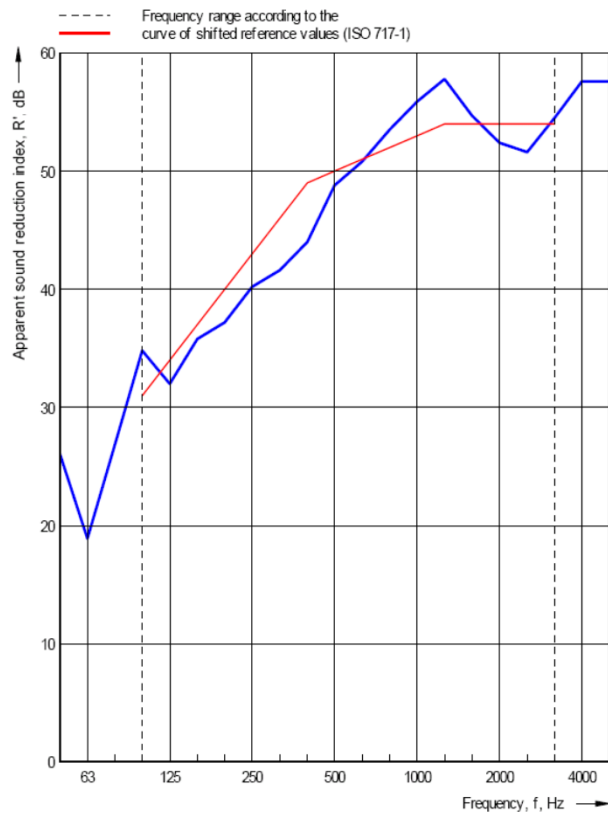
Exempel dålig ljudisolering

Luftljudsisolering

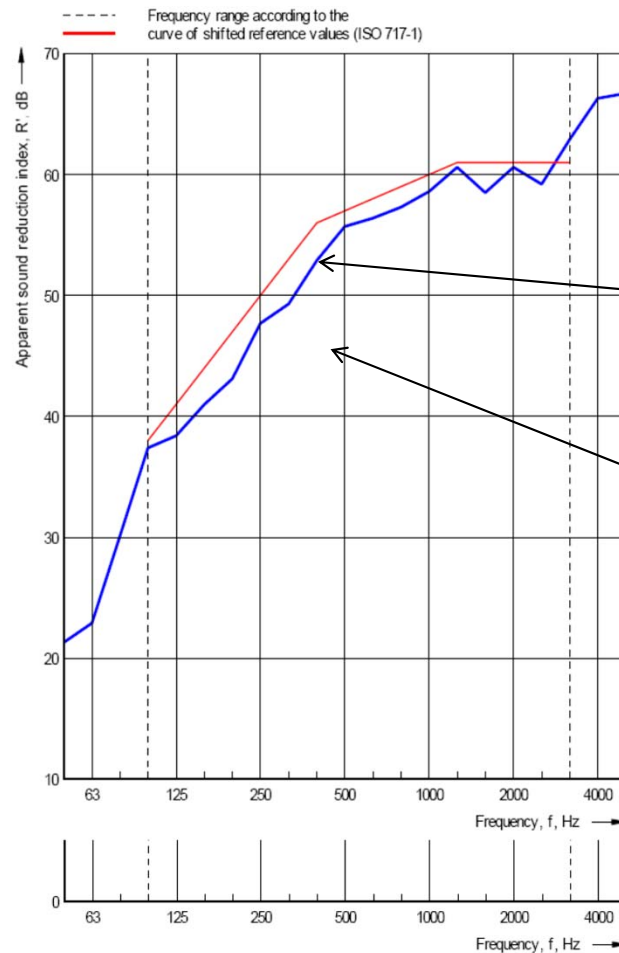
Flanktransmission!



Exempel dålig ljudisolering



Exempel dålig ljudisolering



Efter åtgärd

Innan åtgärd

Ljudisoleringen
höjdes 7 dB

Slutord

- Ljudisolering kan tänkas som värmeisolering
- Vid extremt höga värmeisoleringskrav
- Måste hålla koll på transmissionsvägarna
- Massa är bra på rätt ställe
- Styvhet är bra på rätt ställe
- Mjukhet är bra på rätt ställe
- Det går att bygga i trä med höga ljudkrav
- Bygga i trä är kul!

Vad händer nu?

- Produktutveckling pågår!
- Stegljudsisolering
- Vilket stegljudskrav är lämpligt?
- Robusta system
- Silent Timber Build pågår

Frågor eller kommentarer?