

UTGÅVA 1:2020

Handelssortering

av trävaror



Treindustriens Tekniske Forening



SVENSKT
TRÄ®

Förord

Svenskt Trä och Svenskt Trätekniskt Forum har tillsammans med Finlands Sågindustrimannaförening och Treindustriens Tekniske Forening i Norge utarbetat ett nytt regelverk avseende sortering av sågat virke kallat *Handelssortering av trävaror*. Det nya regelverket är baserat på tidigare handelssorteringsregler och provsorteringar.

Ny sorteringsteknik, kundspecifika produkter och närheten till slutkunden kräver ett tydligt regelverk. För att uppnå en säker kommunikation mellan säljare och köpare är det en förutsättning att sorteringsanvisningarna uppfattas på ett liknande sätt mellan parterna.

Den nya *Handelssortering av trävaror* har tillkommit genom att värdetalen i de tidigare regelverken noggrant granskats och omarbetats utifrån produktions- och marknadsmässiga förutsättningar. En rad jämförande provsorteringar mellan de olika regelverken ligger också till grund för den nya handelssorteringen.

Stockholm, januari 2020

Johan Fröbel
Svenskt Trä

Tomas Ivarsson
Svenskt Trätekniskt Forum

Markus Luodelahti
Finlands Sågindustrimannaförening

Sten Jarle Solheim
Treindustriens Tekniske Forening

Inledning 6

Kännetecknande för nordiska trävaror 8

Definitioner med benämningar, mätregler och krav 10

Träslag 10

Sågningsmönster 11

- Fyrsågning med centrumsnitt, 2x- och 4x-sågning (nordisk sågningspraxis) 11
- Fyrsågning, 3x- och 5x-sågning 12
- Fyrsågning med märgfångare 13

Virkesbenämningar 14

Mått 15

- Dimension 15
- Tjocklek 15
- Bredd 16
- Täckande bredd 16
- Vanligt förekommande tvärsnittsmått för sågat virke 17
- Längd 18
- Måttoleranser för sågat virke 19

Fuktkvot 20

Placering på virkesstycke 22

- Sida av virkesstycke 22

Beskrivning av handelssortering 24

- Kvalitetsklasser 24
- Andra sorteringsbeteckningar 26

Anvisningar och regler 27

Särdrag – handelssorteringstabell 1 29

Kvistbeskaffenhet 30

- Frisk kvist 30
- Torr kvist 30
- Barkringskvist 31
- Rötkvist 31
- Lös kvist 31

Kvistform 32

- Rund kvist 33
- Oval kvist 34
- Genomgående kliven kantkvist 35
- Urfallen genomgående kliven kantkvist 36
- Hörnkvist, icke genomgående 37
- Urfallen hörnkvist, icke genomgående 38
- Hörnkvist, genomgående 39
- Bladkvist 40
- Hornkvist 41

Särdrag – handelssorteringstabell 2 42

Övriga naturliga särdrag 42

- Barkdrag 43
- Lyra 44
- Kådlåpa 45
- Kådved 46
- Reaktionsved (tryckved) 47
- Vresved 48
- Snedfibrighet 49
- Toppbrott 50
- Märg 51

Angrepp av mikroorganismer och insekter 52

Fast röta 53

Mjuk röta 54

Djupgående blånad 55

Ytlig blånad och mögel 56

Insektsangrepp 57

Bilder på kvalitetsklasser 73

Omvandlingstabell 76

Standard SS-EN 1611-1 76

Referenser 77

Friskrivningar 78

Sökord 79

Särdrag – handels- sorteringstabell 3 58

Produktionsrelaterade egenskaper 59

Vankant 59

Sprickor 60

Torkspricka 60

Åndspricka 61

Ringspricka 62

Deformationer 63

Flatbøj 63

Kantkrok 63

Skevhet 64

Kupighet 64

Handelssorterings- tabeller 65

Handelssorteringstabell 1

– Kvistar 66

Handelssorteringstabell 2

– Övriga särdrag 69

Handelssorteringstabell 3

– Vankant, sprickor, deformationer 71

Inledning

De angivna klasserna i *Handelssortering av trävaror* speglar de kvaliteter skogsbruket uthålligt producerar och som sågverken sedan kontinuerligt kan leverera till marknaden.

Detta sorteringsregelverk, kallat *Handelssortering av trävaror*, som nu tillämpas i Norden visar sågverkens möjligheter att anpassa och leverera trävaror som möter slutkundens efterfrågan och behov.

Handelssortering av trävaror är grundstommen vid sorteringen.

Handelssortering av trävaror gäller för både hemma- och exportmarknaden och delar in det sågade virket i klasser efter virkesegenskaperna. Handelssorteringen anger de maximalt tillåtna värdetalen på virkesegenskaperna för respektive klass.

Det är sällan som flera virkesegenskaper med de maximalt tillåtna värdetalen finns samtidigt i ett virkesstycke. Därför ligger ett parti med normal spridning av virkesegenskaperna under de maximalt tillåtna värdetalen.

Nya krav från slutkunder och omgivning kan mötas om branschen har goda kunskaper om träets egenskaper och funktion.

Processautomatiken och databehandlingen inom sågverksindustrin förutsätter exakt fastställda sorteringskriterier. De fordringar som mätteknologin ställer har vi tagit hänsyn till så långt som det varit möjligt.

Handelssortering av trävaror kommer även att användas som läromedel när personal inom träbranschen utbildas i handelssortering.

Handelssortering av trävaror delar in det sågade virket i kvalitetsklasser beroende på virkesegenskaperna till huvudsortimenten:

- KLASS OS I – KLASS OS IV
- KLASS V
- KLASS VI
- KLASS VII.

Klassificeringen av trävarorna i respektive klass är att betrakta som en riktlinje och är inte bindande. Sågverken kan efter överenskommelse med kunden sätta samman individuella kund- och produktspecifika sortiment med egna klassbenämningar som är angivna i kontraktet eller avtalet. Detta gör man med en **klassmix** som är baserad på huvudsortimentens virkesegenskaper.

Kännetecknande för nordiska trävaror

Råvaran

I de nordiska länderna tillverkas sågat virke av furu (*Pinus sylvestris*) och gran (*Picea abies*). Råvaran är högkvalitativ med goda egenskaper och fyller de högt ställda kraven vid virkesanvändning.

Skogen är en naturresurs som reproducerar sig själv. I Norden vårdas den omsorgsfullt och förbättras för att göra kontinuerliga avverkningar möjliga. Skogarnas totala virkesförråd består till cirka 80 procent av tall och gran.

De olika träslagen har anpassat sina naturliga växtplatser efter rådande markförhållanden. Tallen blir av bästa kvalitet på torra och karga marker. Granen däremot fordrar frodigare växtunderlag. Jordmånen och det geografiska läget i nord-sydlig riktning har störst inverkan på virkets egenskaper och på så sätt också på de produkter man tillverkar av virket.

Tall- och granstammar har olika men typiska kvistzoner. Tallen har i mogen ålder en nästan kvistfri rotända, därefter en mellandel med torra kvistar samt en toppdel med friska kvistar. Granen har oftast en torrkvistig rotända av ungefär en stocklängd, medan den resterande delen av stammen har friska kvistar.

Sågat virke

God måttnoggrannhet, jämn sågyta och ändamålsenlig fuktkvot är tekniska egenskaper som gör det möjligt att använda huvudsortimenten av det sågade virket för många ändamål utan ytterligare bearbetning och hantering. Vid vidareförädling är samma egenskaper viktiga, eftersom liten bearbetningsmån underlättar bearbetningen och minskar spillet.

Sågat virke från barrträd är lätt att bearbeta och är ur estetisk synpunkt tilltalande med god struktur. Stor kärnvedsandel är till fördel vid krav på hög naturlig beständighet.

På grund av förmånligt förhållande mellan hållfasthet och densitet lämpar sig nordiskt hållfasthetssorterat virke väl till olika bärande konstruktioner.

Virkets hygroskopiska och värmetekniska egenskaper är också till fördel vid användning av trä som byggmaterial.

Trä är en naturprodukt som är förnybar och ingår i naturens kretslopp. Biprodukterna i förädlingskedjans alla skeden kan på många sätt utnyttjas industriellt.

Definitioner med benämningar, mätregler och krav

Träslag

Definition	Barrträ – Definition
Namn på träslag som används i Europa.	Trä från träd tillhörande den botaniska gruppen gymnospermer. Furu – <i>Pinus sylvestris</i> . Gran – <i>Picea abies</i> .

Fakta Hur kan man skilja mellan furu och gran?

Kärnveden hos furu har mörkare färg än splintveden och syns väl. Granens kärnved och splintved har samma färg hos det torkade virket, varför man inte med lätthet kan urskilja kärnan hos torkat virke.

Gran har ofta små pärlkvistar mellan grenvarven, vilket furu inte har. Furu har oftast ovala kvistar.

Hos hyvlat virke har gran ofta små urslag kring kvistarna. Furu är lättare att hyvla utan att få sådana urslag.

Gran har ofta kådlåpor, vilket furu sällan har.

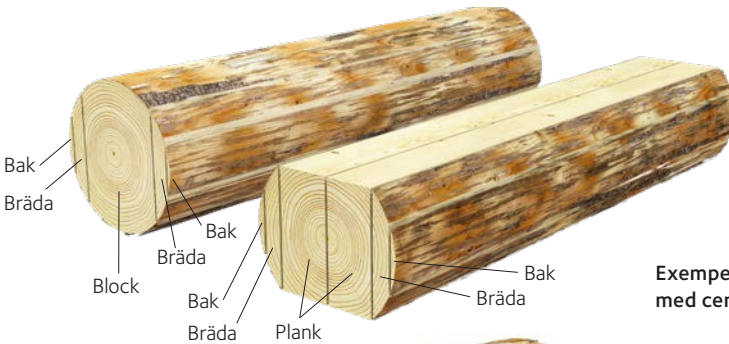
Sågningsmönster

Nedan beskrivna sågningsmönster, postningar, är de mönster som eftersträvas. På grund av stockars inre struktur och yttre form uppstår alltid avvikelser.

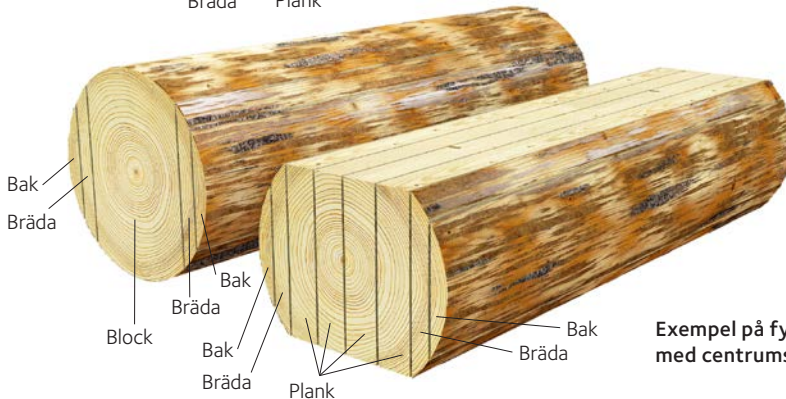
Fyrsågning med centrumsnitt, 2x- och 4x-sågning (nordisk sågningspraxis)

Definition

Först avskiljs brädor på två motsatta sidor varefter den återstående delen, det så kallade blocket, vänds ett kvarts varv och sågas till brädor och plank. Blocket delas med centrumsnitt (märksågning). De övriga sågskären ger centrumutbyte (plank) och sidoutbyte (brädor). Centrumutbytet utgörs av ett jämnt antal virkesstycken med samma bredd och av lika eller olika tjocklek.



Exempel på fyrsågning med centrumsnitt, 2x-sågning.

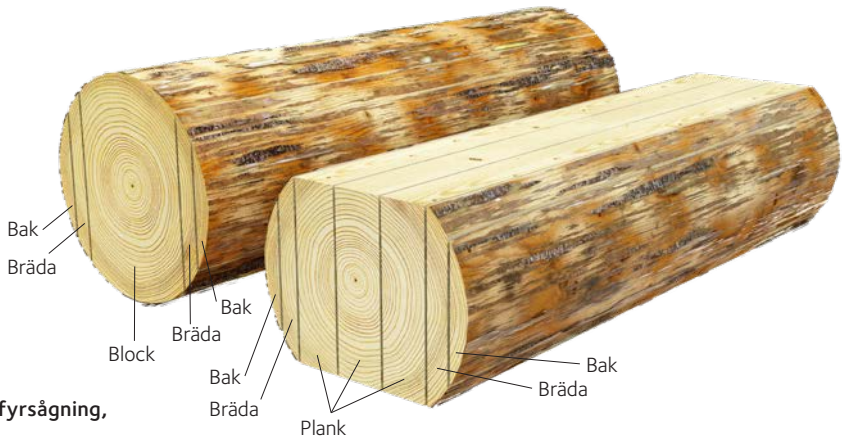


Exempel på fyrsågning med centrumsnitt, 4x-sågning.

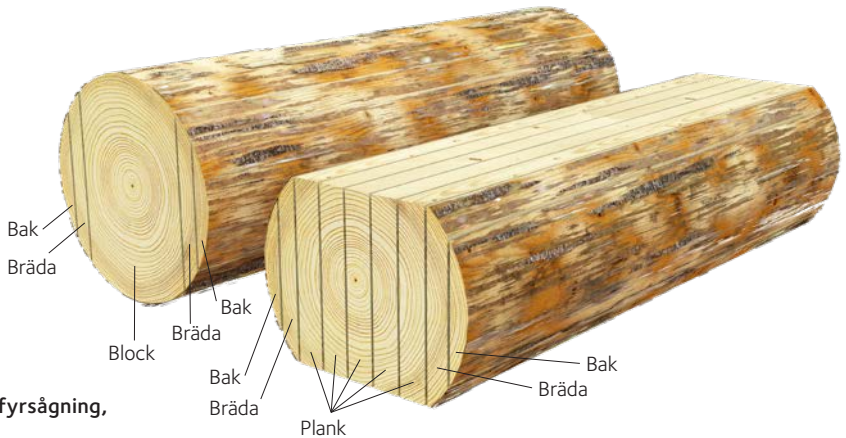
Fyrsågning, 3x- och 5x-sågning

Definition

Först avskiljs brädor på två motsatta sidor varefter den återstående delen, det så kallade blocket, vänds ett kvarts varv och sågas till brädor och plank. Blocket delas med ett sågskär på ömse sidor om mörgen så att mörgen innesluts i mittbiten. De övriga sågskären ger centrumutbyte (plank) och sidoutbyte (brädor). Centrumutbytet utgörs av ett udda antal virkesstycken med samma bredd och av lika eller olika tjocklek.



Exempel på fyrsågning,
3x-sågning.

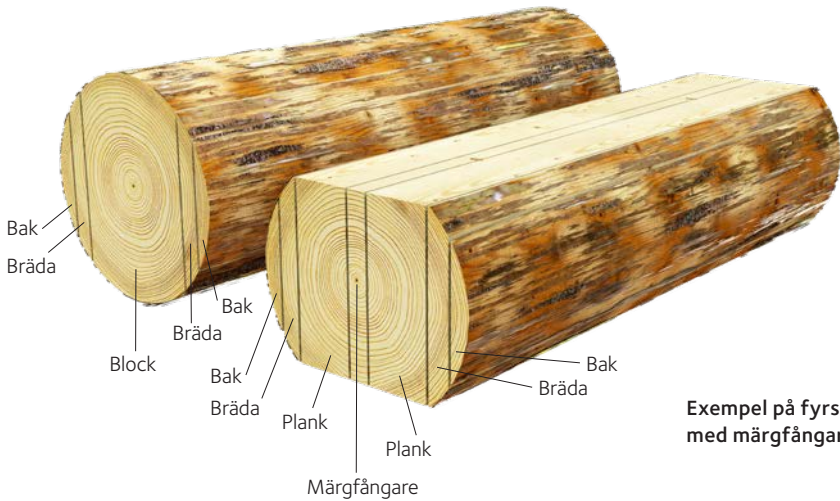


Exempel på fyrsågning,
5x-sågning.

Fyrsågning med märgfångare

Definition

Först avskiljs brädor på två motsatta sidor varefter den återstående delen, det så kallade blocket, vänds ett kvarts varv och sågas till brädor och plank. Blocket delas med ett sågskär på ömse sidor om märgen så att märgen innesluts i mittbiten (märgfångaren). De övriga sågskären ger centrumutbyte (plank) och sidoutbyte (brädor). Centrumutbytet utgörs av ett jämnt antal virkestycken med samma bredd och av lika eller olika tjocklek samt en tunn mittbit.



Exempel på fyrsågning med märgfångare.

Virkesbenämningar

Sågat virke

Virkesstycken sågade ur sågtimmer (stockar).

Centrumutbyte

Sågat virke som tas ur stockens centrumdel.

Sidoutbyte

Sågat virke som tas ut ur stockens yttre del utanför centrumutbytet.

Klucket virke

Exempel 1: 63 × 175 mm klucket till 32 × 175 mm

Exempel 2: 32 × 175 mm klucket ur 63 × 175 mm

I **exempel 1** har man sålt 63 × 175 mm och sorterar efter sorteringsreglerna för dimensionen utan att beakta hur kvaliteten blir i de klucketna 32 × 175 mm.

I **exempel 2** däremot innebär skrivningen, att virket får klyvas ur 63 × 175 mm men att det klucketna virket ska sorteras efter sorteringsreglerna för 32 × 175 mm.

Det bör framgå i kontraktet eller avtalet mellan säljare och köpare vilket tillvägagångssätt som ska gälla.

Observera

För sågat virke använt som konstruktionsvirke för bärande konstruktioner krävs i de flesta länder att det är hållfasthetssorterat enligt särskilda regler.

Mått

- **Nominellt mått** (handelsmått) används i benämning av ett virkesstycke.
- **Börmått** anger avsedd storlek och är referensmått i toleranssammanslagning: mått knutet till en angiven fuktkvot.
- **Verkligt mått** erhålls vid mätning under rådande betingelser: mått hos ett stycke sågat virke vid mätningstillfället.

Börmått och verkliga mått ska användas med beaktande av trästyckets fukttinnehåll.

Dimension

Definition
Benämning av styckets tvärsnitt (rektangulärt eller kvadratisk) med användande av de nominella måtten för tjocklek och bredd i mm, till exempel 50 × 100 mm.

Tjocklek

Definition	Krav	Mätregel
Avstånd mellan flat-sidorna hos ett virkesstycke vid angivet mätställe.	Tjocklek i mm vid angiven fuktkvot.	Tjocklek mäts i tvärriktningen nära men minst 150 mm från båda ändarna av virkesstycket, samt på minst ett slumpvis valt ställe däremellan. Ges som minsta uppmätta tjocklek.

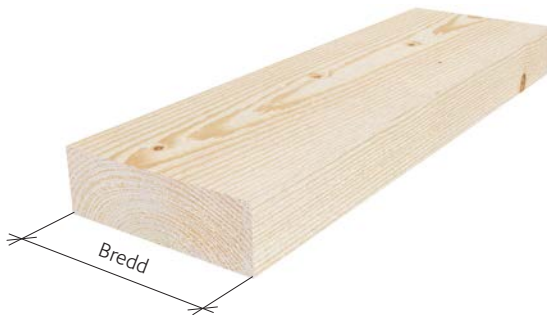
Vanligen förekommande tjockleksmått: 16, 19, 22, 25, 32, 38, 44, 47, 50, 63, 75 och 100 mm.



Bredd

Definition	Krav	Mätregel
Avstånd mellan kant-sidorna hos ett virkesstycke vid angivet mätställe.	Bredd i mm vid angiven fuktkvot.	Bredd mäts i tvärriktningen nära men minst 150 mm från båda ändarna av virkesstycket, samt på minst ett slumpvis valt ställe däremellan. Ges som minsta uppmätta bredd.

Vanligen förekommande breddmått: 75, 100, 125, 150, 175, 200, 225 och 250 mm.



Täckande bredd

Definition	Krav	Mätregel
Bredd som är synlig efter slutlig montering.	Bredd i mm vid angiven fuktkvot.	Bredd mäts i tvärriktningen nära men minst 150 mm från båda ändarna av virkesstycket, samt på minst ett slumpvis valt ställe däremellan. Ges som minsta uppmätta bredd.



Vanligt förekommande tvärsnittsmått för sågat virke

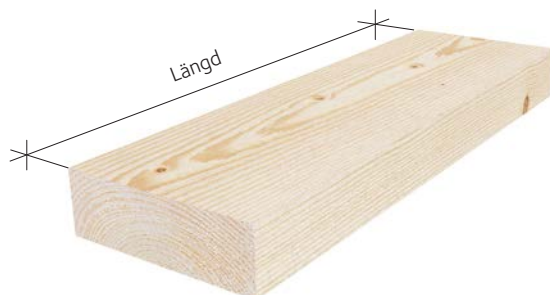
Tabell 1 Tvärsnittsmått för sågat virke.

Tjocklek (mm)	Bredd (mm)							
	75	100	125	150	175	200	225	250
16								
19								
22								
25								
32								
38								
44								
47								
50								
63								
75								
100								

Längd

Definition	Krav	Mätregel
Kortaste avståndet mellan ändarna på ett virkesstycke.	Längd i mm eller m vid angiven fuktkvot.	Längd mäts som längden av den största parallelepiped (kropp med parallella sidoytor) som kan inskrivas i virkesstycket.

Vanligen förekommande virkeslängder:
1 800 – 6 000 mm i 300 mm- alternativt 100 mm-moduler.



Måttoleranser för sågat virke

Tillåtna måttavvikelser för sågat virke anges i SS-EN 1313-1.

Definition	Krav
Tillåten avvikelse från börmått.	<p>Tillåten övre och undre tolerans när + och - är olika (mått + s_1 / - s_2) mm.</p> <p>Börmått vid fuktkvoten 20 %</p> <p>Tjocklek och bredd ≤ 100 mm: + 3 mm / - 1 mm</p> <p>Tjocklek och bredd > 100 mm: + 4 mm / - 2 mm</p> <p>Trävarupartiets medelvärde för aktuell tjocklek och bredd får inte underskrida börmåttet.</p>

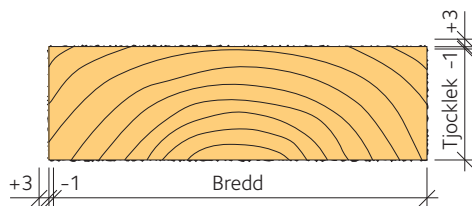
Exempel

Tjocklek, börmått = 50 mm

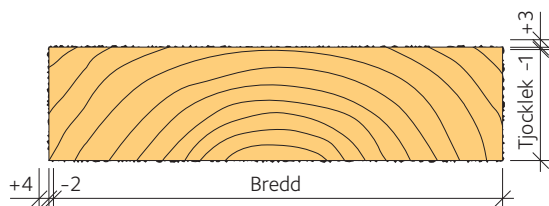
Maximal tjocklek = $50 + 3 = 53$ mm

Minimal tjocklek = $50 - 1 = 49$ mm

Längd: Ingen minstotolerans, plustolerans enligt kontrakt eller avtal.



Tjocklek och bredd ≤ 100 mm.



Tjocklek och bredd > 100 mm.

Fuktkvot

Definition	Mätregel
Vikten av virkets vatteninnehåll i procent av träets vikt i absolut torrt tillstånd.	Mätning (skattning) sker med kalibrerad elektrisk resistansfuktkvotmätare med isolerade hammar-elektroder eller med kapacitiv fuktkvotmätare.

Mätning av fuktkvot i ett virkesstycke – resistansmetoden. Elektroderna ska slås i längs fiberriktningen.



Mätregel: Torrviktsmetoden, som är den mest exakta.



$$\frac{\text{råvikt} - \text{torrvikt}}{\text{torrvikt}} \times 100 = \text{fuktkvot i procent}$$

Fuktkvotsvärde

För alla virkesdimensioner gäller att fuktkvoten får vara högst 24 %. Minst 93,5 % av virkesstyckena ska ha individuell fuktkvot mellan det undre och det övre toleransvärde som definieras i SS-EN 14298.

För definition av fuktkvot på virkesstycken eller virkespartier ska standarden SS-EN 14298 användas. Krav på avvikelser från denna standard ska vara inskrivna i kontraktet eller avtalet.

Börmåtten anges för virke med 20 % fuktkvot. Börmåtten behöver därför korrigeras för krympning och svällning för virke som har lägre eller högre fuktkvot vid mätningen. Som riktvärde kan sambandet 1 % krympning respektive svällning vid 4 % förändring i fuktkvot användas.

Exempel: Virke med börmått 50 mm × 100 mm vid 20 % fuktkvot får vid 12 % fuktkvot börmåtten 49 mm × 98 mm.

Beräkning: Fuktkvoten 12 % är 8 (= 20 - 12) procentenheter lägre än 20 %, vilket ger nya börmått
 $50 \text{ mm} - 0,01 \cdot 8 \cdot 50 = 49 \text{ mm}$, $100 \text{ mm} - 0,01 \cdot 8 \cdot 100 = 98 \text{ mm}$.

Observera

Sprickförekomsten och deformationen kan öka utöver de i tabellerna angivna värdena vid nedtorkning till under 20 % fuktkvot.

Placering på virkesstycke

För en kvalitetsbestämning av ett virkesstycke måste man kunna lokalisera krav till en viss sida av virkesstycket, delar av virkesstyckets längd eller del av tvärsnittet, till exempel ena kanten och 10 mm av valfri angränsande flatsida.

Sida av virkesstycke

Sida av virkesstycke	Definition
Flatsida	Endera av virkesstyckets två motstående bredare långsidor eller vilken som helst sida om virkesstycket har kvadratisk tvärsektion.
Splintsida (ytsida)	Flatsida längst från mörgen.
Märgsida (insida)	Flatsida närmast mörgen.
Bättre flatsida	Den flatsida som vid tillämpning av en viss sorteringsregel bedöms som bättre än motsatta sidan.
Sämre flatsida	Den flatsida som vid tillämpning av en viss sorteringsregel bedöms som sämre än motsatta sidan.
Kantsida	Endera av virkesstyckets två motstående smalare långsidor.
Hörn	Skärning mellan kant- och flatsida eller också mellan två flatsidor (vid kvadratisk tvärsnitt).
Hörn mot splintsida	Hörn mellan splint- och kantsida.
Hörn mot märgsida	Hörn mellan mörge- och kantsida.



Beskrivning av handelssortering

Kvalitetsklasser

Indelning i klasser

Beroende på virkesegenskaper indelas sågat virke i kvalitetsklasser:

Klasser						
OS				V (Kvinta)	VI (Utskott)	VII
OS I	OS II	OS III	OS IV	V	VI	VII

Huvudsortimenten är klasserna OS, V, VI och VII.

KLASS OS

KLASS OS värderas som högsta kvalitet av huvudsortimenten.

I KLASS OS ingår ospecificerade andelar av delklasserna OS I – OS IV som faller vid sorteringen. Av dessa värderas KLASS OS I som högsta kvalitet.

KLASS V

Vid sortering fallande KLASS V (Kvinta).

KLASS VI

Vid sortering fallande KLASS VI (Utskott).

KLASS VII

För KLASS VII anges inga värddetal i tabellerna. För KLASS VII gäller att de virkesegenskaper som förekommer i ett virkesstycke är tillåtna utan begränsningar. Virkesstycket måste dock hålla samman.

Sågbladet ska ha berört större delen av virkesstyckets samtliga sidor. För sidoutbyte kan accepteras att 1/3 av längden på ena sidan inte har berörts.

Sortering sker enligt kontrakt eller avtal varje klass för sig eller exempelvis enligt nedan:

KLASS OS+V

Beteckningen anger vid sortering fallande ospecificerad andel
KLASS OS – KLASS V. Kallas även sågfallande.

KLASS OS+V+VI

Beteckningen anger vid sortering fallande ospecificerad andel
KLASS OS – KLASS VI. Kallas även sågfallande inklusive KLASS VI.

I exemplen ovan kan den fallande ospecificerade andelen av varje sort vara olika stor:

- inom regionerna
- mellan olika dimensioner
- mellan sågverken inom samma region.

Efter överenskommelse kan man sätta samman flera olika klasskombinationer.

KLASSMIX

KLASSMIX är en vid sortering för ett ändamål rätt anpassad klasskombination efter mix med tillåtna virkesegenskaper ur huvudsortimenten KLASS OS, V, VI och VII. De klasser och de tillåtna virkesegenskaper, som ingår i mixen specificeras i kontraktet eller avtalet.

Exempel: Kontraktet eller avtalet anger köp av KLASS OS, med torkningsprickor enligt KLASS OS III, kådlåpor enligt KLASS V, vankant enligt KLASS VI, etcetera.

Tabell 2 Virkeskvaliteter. Vanliga trävaror med lämpliga kvalitetsklasser och träslag.

Typ av trävara	Klass	Träslag
Dimensionshyvlat virke	V – VI	Gran och furu
Konstruktionsvirke	III – V	Gran och furu
Underlagsspont	V – VI	Gran
Formvirke	VII eller bättre	Gran och furu
Emballagevirke	VI – VII	Gran och furu
Utvändiga panelbrädor och vindskivor	V eller bättre	Gran
Invändiga panelbrädor	IV eller bättre	Furu och gran
Planhyvlat virke för invändiga snickerier	IV eller bättre	Furu
Golvbrädor	V eller bättre	Furu och gran
Staket och plank	V eller bättre	Gran, eventuellt impregnerad furu
Lister	I – II	Furu

Andra sorteringsbeteckningar

Förskalningsbrädor – schaalboards

Beteckningen anger sidoutbyten i lägst KLASS VI av standardtjocklekar, i bredder inom 75 – 125 mm och med minst 1/4 sågsnitt på ytsidan och kantsidorna på hela virkesstyckets längd. Annat krav om sågsnittets storlek anges i kontrakt.

Tresidigt kvistrent

Beteckningen betyder att ytsidan och båda kantsidorna ska vara fria från kvistar och i övrigt motsvara KLASS OS I. Tillåten vankant anges i kontrakt.

Halvrena

Denna beteckning delas i två kategorier:

- **Kategori A:** Sidoutbyte i lägst KLASS OS eller i kontrakt angiven KLASS med minst halvt sågsnitt på ytsidan och båda kantsidorna på hela virkesstyckets längd.
- **Kategori B:** Centrumutbyte i lägst KLASS VI med minst 1/3 sågsnitt på ytsidan och båda kantsidorna på hela virkesstyckets längd.

Anvisningar och regler

Sorteringspraxis

Handelssortering av trävaror är baserad på att det virke som sorteras är sågat med uttag ur stocken enligt sågningsmönster beskrivna på *sidorna 11 – 13* och att det bedöms som ett färdigjusterat virkestycke i avsett längdmått, även om det inte är kapat.

Träslag

Träslagen furu och gran sorteras var för sig. Virkestycken som blivit sammanblandade vid hanteringen klassificeras som KLASS VII, om inget annat överenskommit.

Klassbestämning

Virkesegenskapernas läge, antal, storlek och typ med största tillåtna värdetal enligt handelssorteringstabellerna 1 – 3, *se sidorna 65 – 72*, ligger till grund för klassbestämningen.

- Virkestyckets **sidor bedöms var för sig**.
- Tabellerna visar de maximala värdetal för virkesegenskaper, som får förekomma i respektive **KLASS, på sämsta en meter av längden**.
- **KLASS** – tillhörighet fastställs på **virkestyckets flatsidor och kantsidor**.
- Valfri flatsida får vara **en KLASS lägre än virkestyckets KLASS**.

För virkesegenskaper som anges i procent av virkestyckets yta gäller inte punkterna ovan. Bedömningen sker istället av hela virkestycket, när man bestämmer klasstillhörighet.

Värdetal

Värdetalen är gränsvärden i respektive KLASS för de tillåtna virkesegenskaper som anges i handelssorteringstabellerna 1 – 3, *se sidorna 65 – 72*. De är relaterade till standarddimensioner för sågat virke

vid fuktkvoten 20 %. För KLASS VII gäller inga gränsvärden, se *Beskrivning av handelssortering, sidan 24*.

Kvistkrypning beaktar man inte om den håller sig inom måttoleransen för virkesstycket, annars sker klassificering som lös kvist, öppna kvisthål.

Hörnskador bedöms och klassificeras efter samma värdetal som vankant.

Hanteringsskador, som är mätbara och djupare än virkesstyckets minustolerans, bedöms och klassificeras efter samma värdetal som barkringskvist.

Insektsangrepp

Insektsangrepp får inte förekomma. Insektssting mindre än 2 mm i diameter, som svåriligen kan upptäckas eller registreras vid sorteringen, kan dock tillåtas. Högst 3 procent av stycketalet får ha insektsangrepp.

Årsringsbredd

Bredden på årsringarna varierar mellan skilda skogsområden beroende på de olika växtbetingelser och den skogsskötsel som råder. Generella värden för den genomsnittliga årsringsbredden i de olika klasserna anges därför inte, utan man får, om så är krav, skriva in dem i kontrakt eller avtal mellan säljare och köpare.

Annan klasstillhörighet

Som riktvärde gäller att minst 90 procent av stycketalet i ett virkesparti inte har virkesegenskaper med värdetal som överskrider de maximalt tillåtna för kontrakterad KLASS. Högst 5 procent av stycketalet får vara två klasser lägre än kontrakterad KLASS.

Annan tillämpning

Om särskilda skäl finns att göra avsteg från sorteringsreglerna på grund av till exempel annat träslag eller att framhålla en utanför sorteringsreglerna förekommande virkesegenskap ska detta ske genom överenskommelse i kontrakt eller avtal.

Särdrag – handels- sorteringstabell 1

Kvistbeskaffenhet

Här beskrivs olika typer av kvistar. Beskaffenheten beror på hur kvistarna utvecklats i det växande trädet.

- Frisk kvist
- Torr kvist
- Barkringskvist
- Rötkvist
- Lös kvist.

Kvistform

Alla kvistar utgår från märgen och sträcker sig utåt med ökande diameter. Beroende på hur sågskäret går igenom kvisten, kan dess form på virkesytan vara mycket olika. Dessa olika kvistformer kräver sina egna mätregler och kravformuleringar.

- Rund kvist
- Oval kvist
- Genomgående kluven kantkvist
- Urfallen genomgående kluven kantkvist
- Hörnkvist, icke genomgående
- Urfallen hörnkvist, icke genomgående
- Hörnkvist, genomgående
- Bladkvist
- Hornkvist.

Anmärkning Kvist

Definition
Del av en gren omsluten av ved.

Kvistbeskaffenhet



Frisk kvist

Definition

Kvist, som vid den aktuella ytan är sammanvuxen med omgivande ved längs mer än 75 procent av sin omkrets och är fri från röta.



Torr kvist

Definition

Kvist, som vid den aktuella ytan är sammanvuxen med omgivande ved längs 75 procent eller mindre av sin omkrets och är fri från röta. Definitionen täcker delvis frisk kvist, se avsnitt 2.10.15 i SS-EN 844:2019, och torr kvist, se avsnitt 2.10.16 i SS-EN 844:2019.



Barkringskvist

Definition

Kvist, som vid den aktuella ytan till 25 procent eller mer av omkretsen är omgiven av bark.



Rötkvist

Definition

Kvist angripen av röta.



Lös kvist

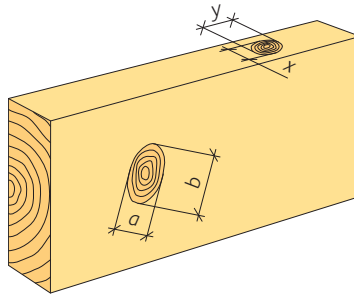
Definition

Torr kvist, som inte är fast förbunden med omgivande trä.

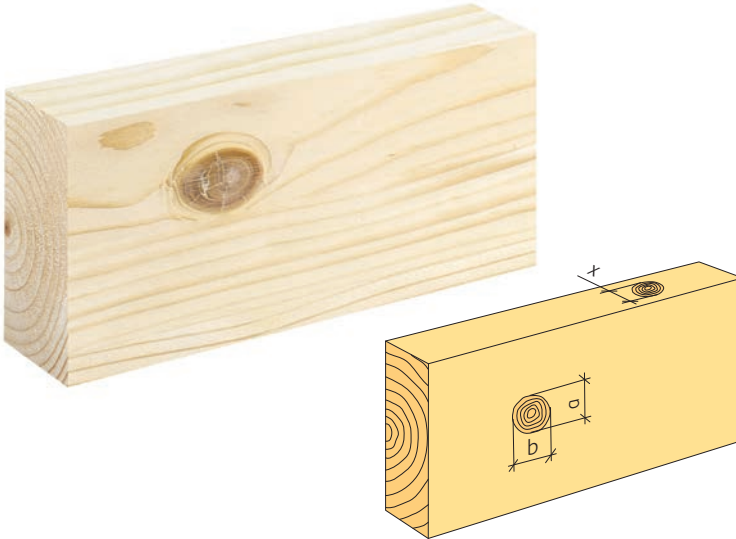
Kvistform

Alla kvistar utgår från mårgen och stråcker sig utåt med ökande diameter. Beroende på hur sågskåret går igenom kvisten kan dess form på virkesytan vara mycket olika. Dessa olika kvistformer kråver sina egna mätregler och kravformuleringar.

Mätregler
Kvist mäts enligt dess form och placering på virkestycket. Följande beteckningar används:
a = minsta diameter i mm.
b = största diameter i mm.
d = kviststorlek i mm.
x = mått vinkelrätt mot virkestyckets längdriktning i mm.
y = mått längs virkestyckets längdriktning i mm.

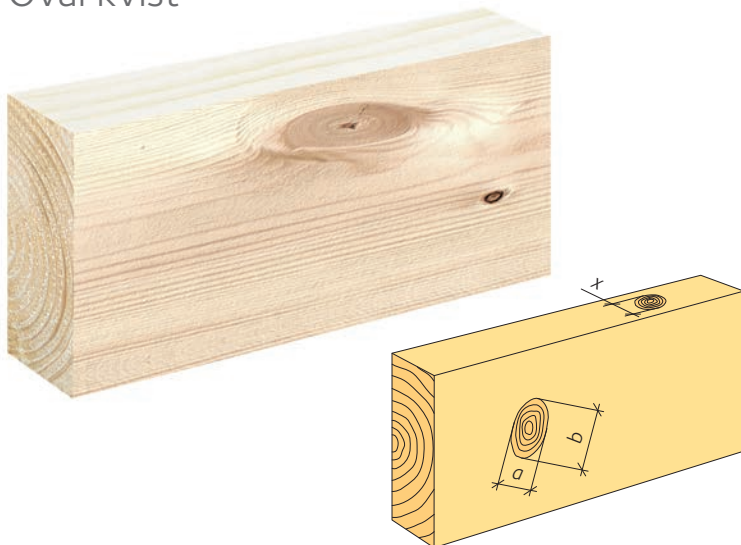


Rund kvist



Definition	Krav	Mätregel
Mer eller mindre rakt genomskuren kvist där förhållandet mellan största och minsta tvärmått är högst 1,5.	Flatsida: Maximal storlek = [tabellvärde] mm. Maximalt antal per sämsta meter.	Flatsida: Medelvärde av minsta och största diameter $d = (a + b) / 2$.
	Kantsida: Maximal storlek = [tabellvärde] mm. Maximalt antal per sämsta meter.	Kantsida: $d = x$. x mäts vinkelrätt mot virkesstyckets längdriktning.

Oval kvist



Definition	Krav	Mätregel
Mer eller mindre rakt genomskuren kvist där förhållandet mellan största och minsta tvärmått är större än 1,5 men högst 4.	Flatsida: Maximal storlek = [tabellvärde] mm. Maximalt antal per sämsta meter.	Flatsida: Medelvärde av minsta och största diameter $d = (a + b) / 2$.
	Kantsida: Maximal storlek = [tabellvärde] mm. Maximalt antal per sämsta meter.	Kantsida: $d = x$. x mäts vinkelrätt mot virkesstyckets längdriktning.

Genomgående kluven kantkvist



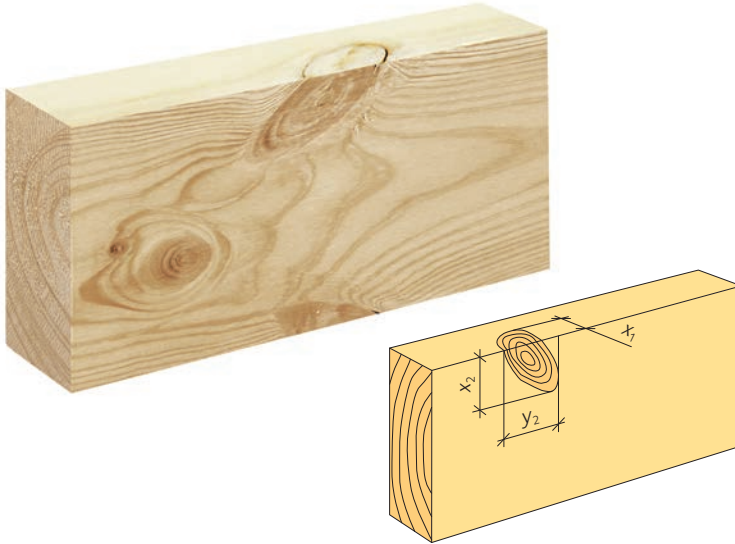
Definition	Krav
Kluven kvist som går över kantsidan från ena flatsidan till den andra.	Inte tillåten i KLASS OS I – KLASS OS IV.
	Om kvisten är frisk är den tillåten i KLASS V, virkestjocklek 16 – 25 mm.
	Om kvisten är frisk eller torr är den tillåten i KLASS VI, virkestjocklek 16 – 75 mm.

Urfallen genomgående kluven kantkvist



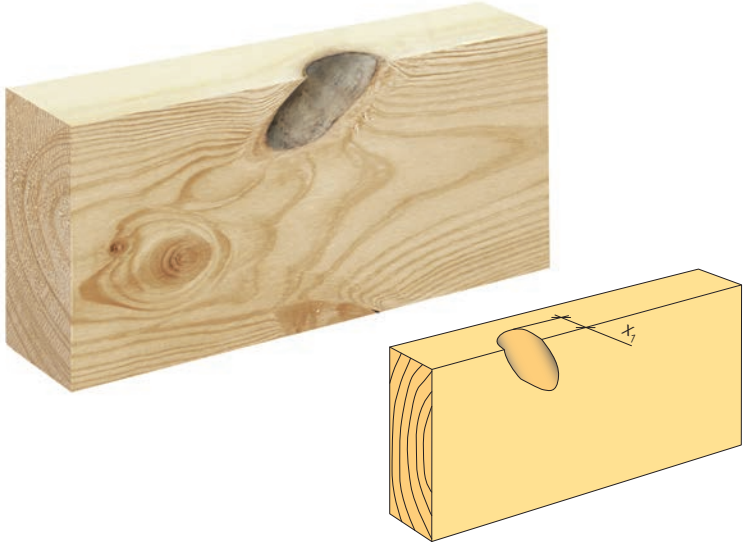
Definition	Krav
Urfallen kluven kvist som gått över kantsidan från ena flatsidan till den andra.	Inte tillåten i KLASS OS I – KLASS V.

Hörnkvist, icke genomgående



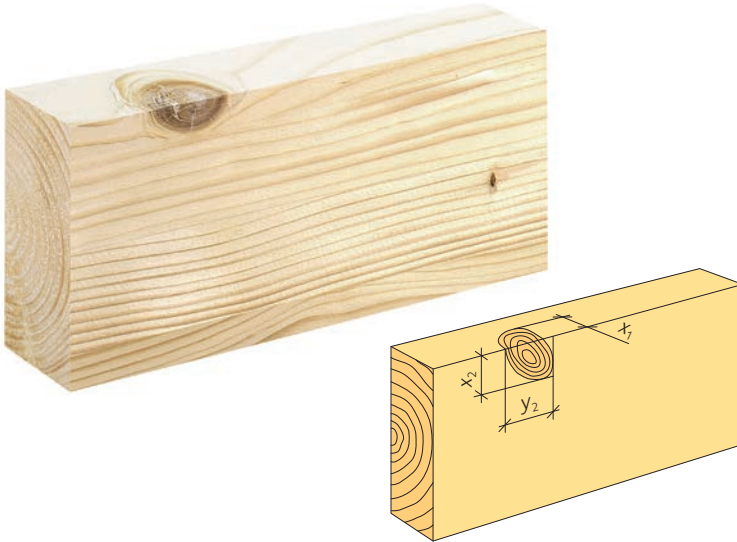
Definition	Krav	Mätregel
Kvist som är synlig över ett hörn på märgsidan av ett virkesstycke.	Flatsida: Maximal storlek = [tabellvärde] mm. Maximalt antal per sämsta meter.	Flatsida: Medelvärde av bredd och längd $d = (x_2 + y_2) / 2$.
	Kantsida: Maximal storlek = [tabellvärde] mm. Maximalt antal per sämsta meter.	Kantsida: $d = x_1$. x_1 mäts vinkelrätt mot virkesstyckets längdriktning.

Urfallen hörnkvist, icke genomgående



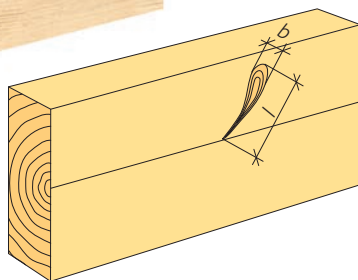
Definition	Krav	Mätregel
<p>Kvist som suttit över ett hörn på märgsidan av ett virkesstycke.</p>	<p>Klassificeras enligt specialregel för vankant med kort längd, se <i>Kommentarer till handelssorterings-tabell 3, sidan 72.</i></p> <p>Om kantsidemåttet, d, högst är lika med virkesstyckets halva tjocklek får urfallen hörnkvist, icke genomgående, finnas i KLASS OS IV – KLASS VI.</p>	<p>Flatsida: Mäts inte.</p> <p>Kantsida: $d = x_1$. x_1 mäts vinkelrätt mot virkesstyckets längdriktning.</p>

Hörnkvist, genomgående



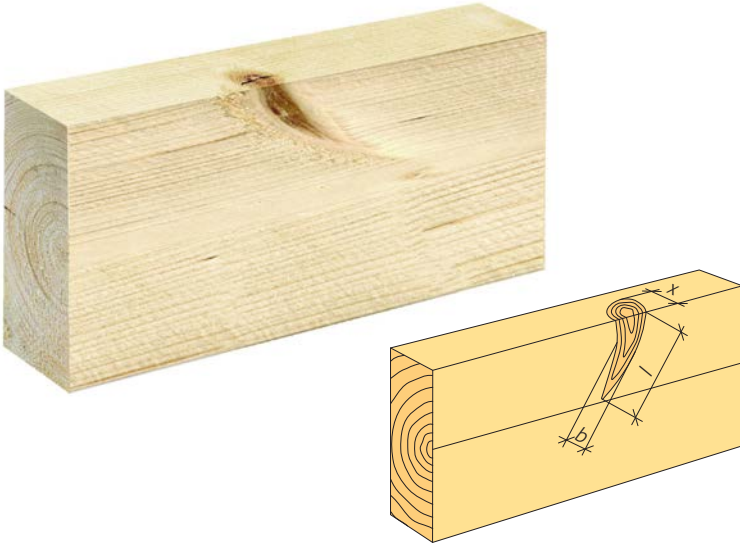
Definition	Krav	Mätregel
Kvist som är synlig över ett hörn på splintsidan av ett virkesstycke.	Flatsida: Maximal storlek = [tabellvärde] mm. Maximalt antal per sämsta meter.	Flatsida: Medelvärde av bredd och längd $d = (x_2 + y_2) / 2$.
	Kantsida: Maximal storlek = [tabellvärde] mm. Maximalt antal per sämsta meter.	Kantsida: $d = x_1$. x_1 mäts vinkelrätt mot virkesstyckets längdriktning.

Bladkvist



Definition	Krav	Mätregel
Kvist genomskuren i längdriktningen på märgsidan så att förhållandet mellan största och minsta tvärmått är större än 4 och som inte når till hörn.	Flatsida: Maximal storlek = [tabellvärde] mm. Maximalt antal per sämsta meter.	$d = (l + b) / 6$. b mäts på mitten.

Hornkvist



Definition	Krav	Mätregel
Kvist genomskuren i längdriktningen på märgsidan, som på märgsidan utvidgar sig mot hörnet och som delvis också syns på kantsidan.	Flatsida: Maximal storlek = [tabellvärde] mm. Maximalt antal per sämsta meter.	Flatsida: $d = (l + b) / 3$. b mäts på mitten.
	Kantsida: Maximal storlek = [tabellvärde] mm. Maximalt antal per sämsta meter.	Kantsida: $d = x$. x mäts vinkelrätt mot virkesstyckets längdriktning.

Särdrag – handels- sorteringstabell 2

Övriga naturliga särdrag

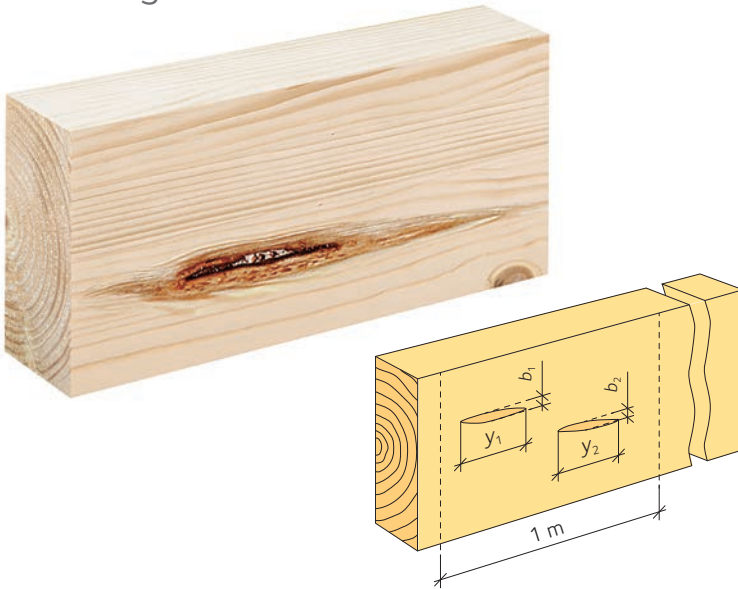
Ett antal biologiskt betingade företeelser, så kallade särdrag, i trä som starkt påverkar kvaliteten.

- Barkdrag
- Lyra
- Kådlåpa
- Kådved
- Reaktionsved (tryckved)
- Vresved
- Snedfibrighet
- Toppbrott
- Märg.

Anmärkning Kåda

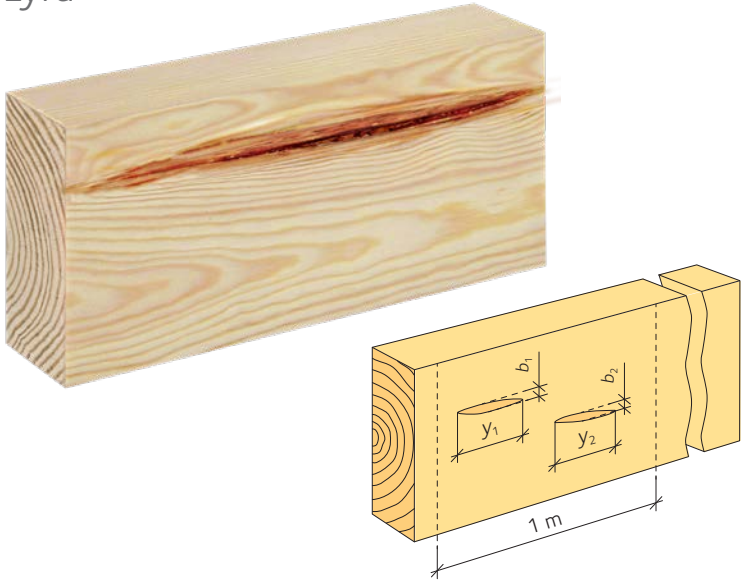
Definition
Kådans uppgift är att vid skada försvara trä mot mikroorganismer och mot uttorkning. Den förvaras under tryck i vedens hartskanaler. När en mekanisk skada uppstår rinner kåda.

Barkdrag



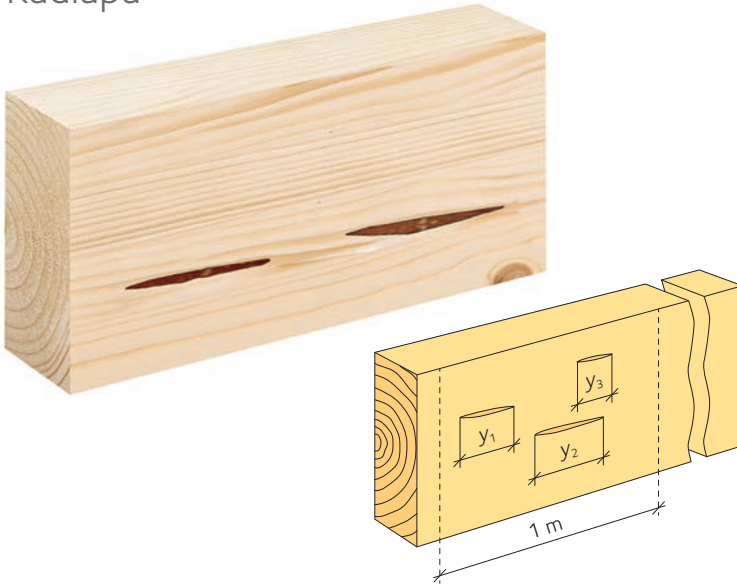
Definition	Krav	Mätregel
Bark som är helt eller delvis övervuxen av ved.	Maximal summa längd och maximalt antal per sämsta meter. Maximal bredd = [tabellvärde] mm.	Längd y i virkestyckets längdriktning. $y = y_1 + \dots + y_n$. Största bredd, b .

Lyra



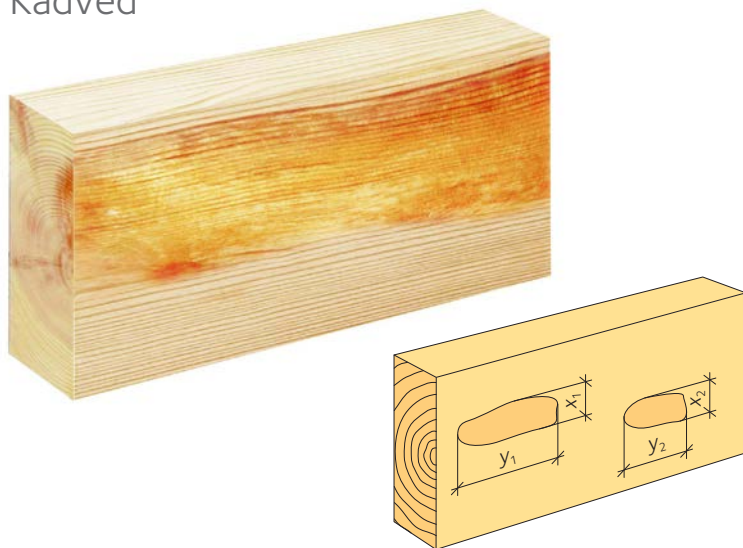
Definition	Krav	Mätregel
En öppning efter en skada på det växande trädet som har blivit innesluten i stammen genom övervallningsved.	Maximal summa längd och maximalt antal per sämsta meter. Maximal bredd = [tabellvärde] mm.	Längd y i virkestyckets längdriktning. $y = y_1 + \dots + y_n$ Största bredd, b .

Kådlåpa



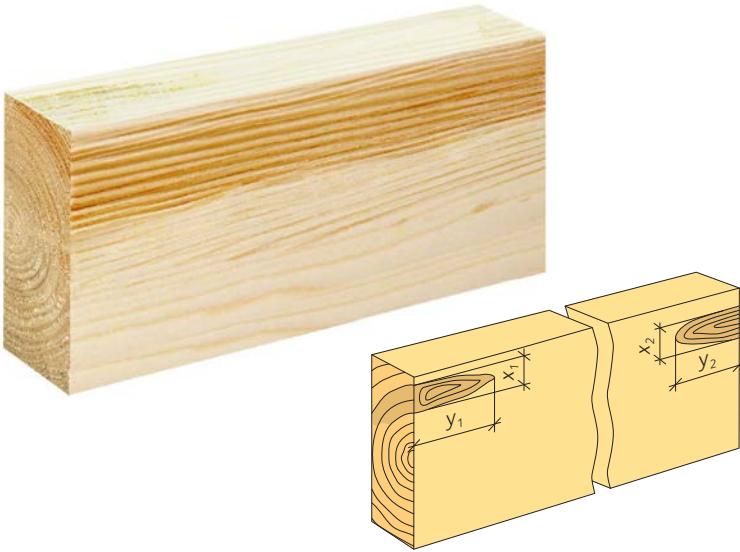
Definition	Krav	Mätregel
Linsformad hållighet i ved, som innehåller eller har innehållit kåda. Beroende på hur sågsnittet skär hålligheten, syns kådlåpan antingen som en utbredd grund fördjupning eller som en avlång öppning i ytan. Den kan också vara en rund hållighet.	Maximal summa längd och maximalt antal per sämsta meter.	Längd y i virkesstyckets längdriktning. $y = y_1 + \dots + y_n$

Kådved



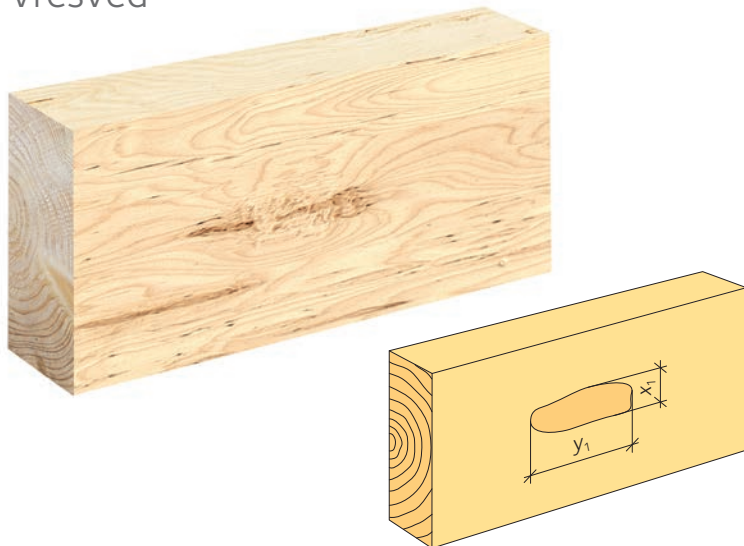
Definition	Krav	Mätregel
Ved som mättats med kåda. Oftast mörkare än intilliggande normal ved. Kådveden bildas genom tätare förekomst av hartskanaler.	Maximal sammanlagd area i procent av sidans yta.	Sammanlagd area på sida. $A = x_1 \cdot y_1 + \dots + x_n \cdot y_n$.

Reaktionsved (tryckved)



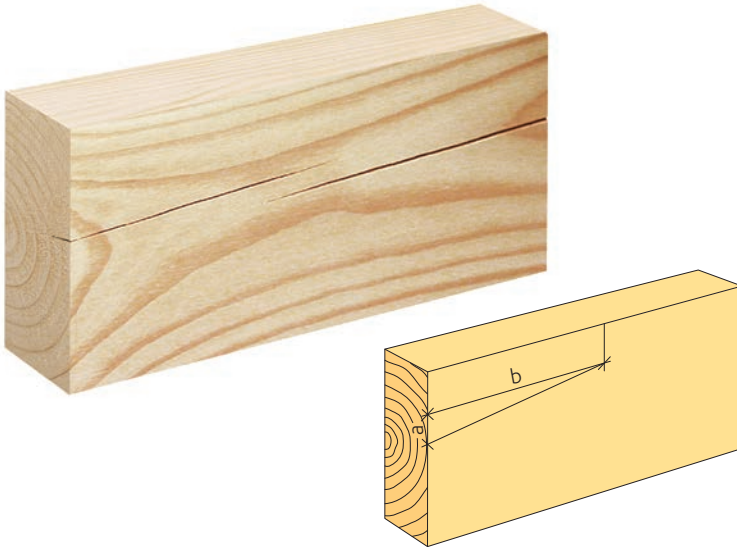
Definition	Krav	Mätregel
Ved med speciell anatomisk karaktär med avvikande egenskaper, som vanligen uppstår i krokiga eller lutande träd och i grenar. Mest utmärkande är mycket stora rörelser i fiberriktningen vid fuktförändring.	Maximal sammanlagd area i procent av sidans yta.	Sammanlagd area på sida. $A = x_1 \cdot y_1 + \dots + x_n \cdot y_n$.

Vresved



Definition	Krav	Mätregel
Fibrer, som växer i täta oregelbundna kurvor.	Maximal sammanlagd area i procent av sidans yta.	Sammanlagd area på sida. $A = x_1 \cdot y_1 + \dots + x_n \cdot y_n$

Snedfibrighet



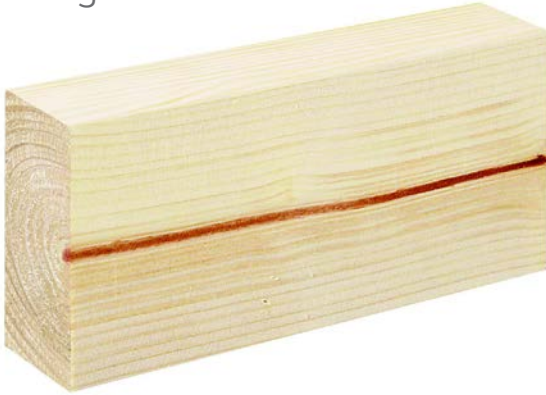
Definition	Krav	Mätregel
Fiberriktningens avvikelse i förhållande till virkesstyckets längdriktning. Avser inte fiberstörning omkring kvistar eller andra lokala avvikelser.	Tillåten avvikelse (a:b).	Avvikelse a på mätlängd b.

Toppbrott



Definition	Krav	Mätregel
Fiberstörning som uppstår då ett toppskott bryts och ett sidoskott tar över dess roll varefter det hela så småningom vallas in i den allt grövre stammen. Beroende på hur sågsnittet ligger i stocken så framträder toppbrottet antingen tydligt och illustrativt på plankans yta eller också går det på djupet och då ser man det som en grov men diffus fiberstörning. Uppträder ofta med vresved och röta.	Maximal procent av sidans bredd b .	Procent av sidans bredd b .

Märg



Definition	Krav
Område inuti den första årsringen främst bestående av mjuk vävnad. Mörk färg.	Tillåten hela virkeslängden.

Angrepp av mikroorganismer och insekter

Avser angrepp av svampar, bakterier och insekter.

- Fast röta
- Mjuk röta
- Djupgående blånad
- Ytlig blånad
- Insektsangrepp.

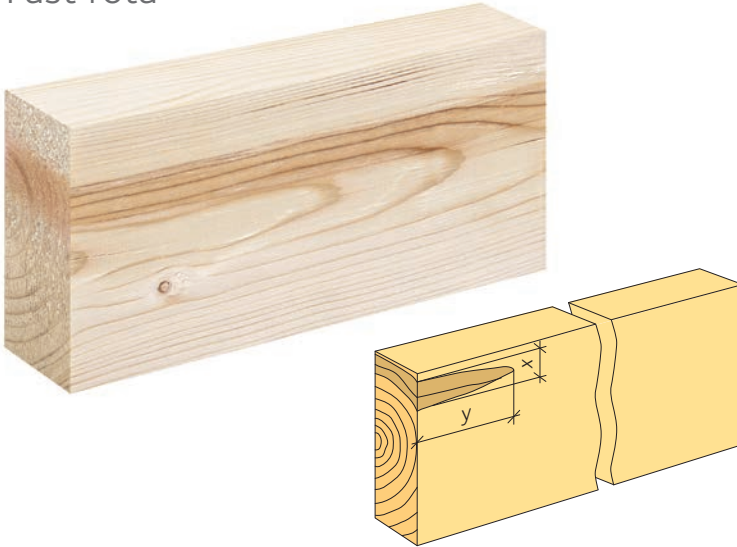
Anmärkning Röta

Definition
Nedbrytning av trä på grund av svampar eller andra mikroorganismer som resulterar i uppmjukning, successiv förlust av hållfasthet och massa samt ofta ändring av färg och struktur.

Anmärkning Blånad

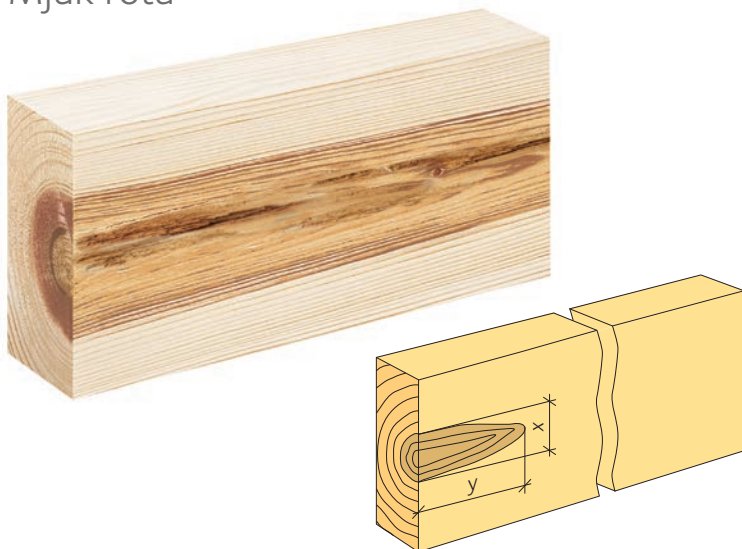
Definition
Missfärgning i kulör från ljus blå till svart orsakad av svampar, vanligen i splintved.

Fast röta



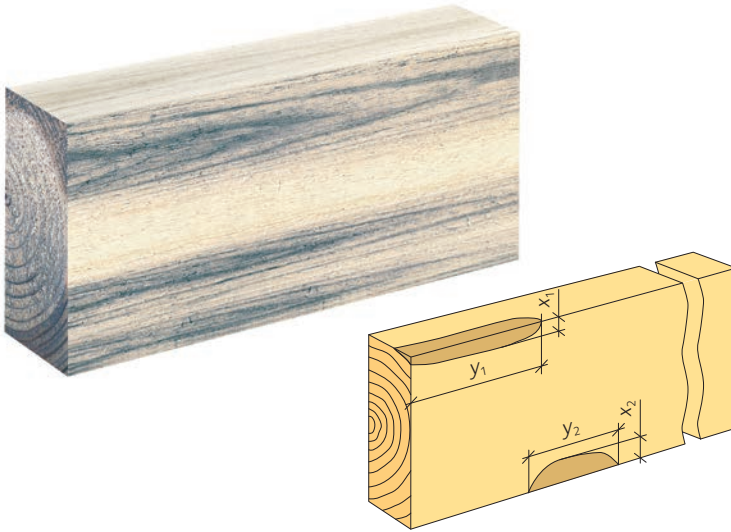
Definition	Krav	Mätregel
Tidigt stadium av röta karakteriserat av missfärgade stråk och fläckar (ofta vid kvistar) i veden. Den allmänna strukturen och hållfasthetsegenskaperna är mer eller mindre oförändrade.	Maximal sammanlagd area i procent av sidans yta.	Sammanlagd area på sida. $A = x_1 \cdot y_1 + \dots + x_n \cdot y_n$.

Mjuk röta



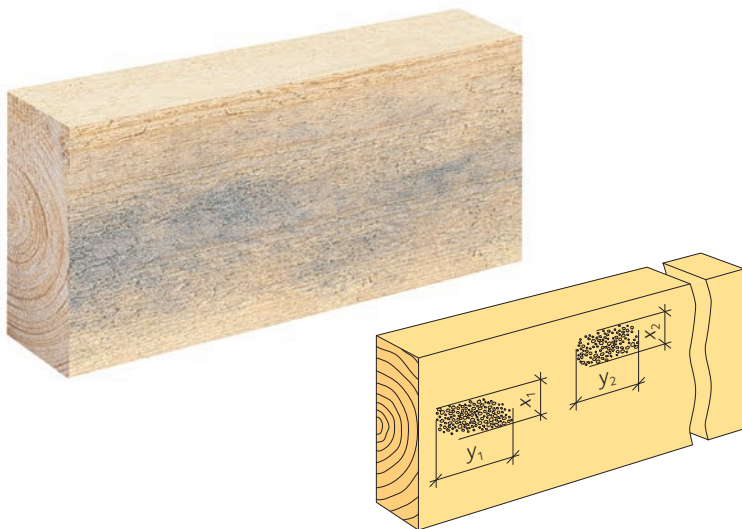
Definition	Krav
Veden har angripits av röta och förlorat i fasthet. Den ger efter för tryck.	Inte tillåten i KLASS OS I – KLASS VI.

Djupgående blånad



Definition	Krav	Mätregel
Blånad som inte kan avlägsnas genom hyvling, finns vanligen i stocken redan före sågningen (stockblånad).	Maximal sammanlagd area i procent av sidans yta.	Sammanlagd area på sida. $A = x_1 \cdot y_1 + \dots + x_n \cdot y_n$.

Ytlig blånad och mögel



Definition	Krav	Mätregel
Ytlig blånad och mögel orsakad av svampar, mindre än 2 mm djup, som försvinner vid hyvling.	Maximal sammanlagd area i procent av sidans yta.	Sammanlagd area på sida. $A = x_1 \cdot y_1 + \dots + x_n \cdot y_n$.

Insektsangrepp



Definition	Krav
Hål eller sting i virke orsakat av insekter eller insektslarver.	Inte tillåtna i KLASS OS I – KLASS VI.

Särdrag – handels- sorteringstabell 3

Produktionsrelaterade egenskaper

- Vankant.

Sprickor

- Torkspricka:
 - Inte genomgående
 - Genomgående
- Ändspricka
- Ringspricka.

Deformationer

- Flatböj
- Kantkrok
- Skevhet
- Kupighet.

Anmärkning Spricka

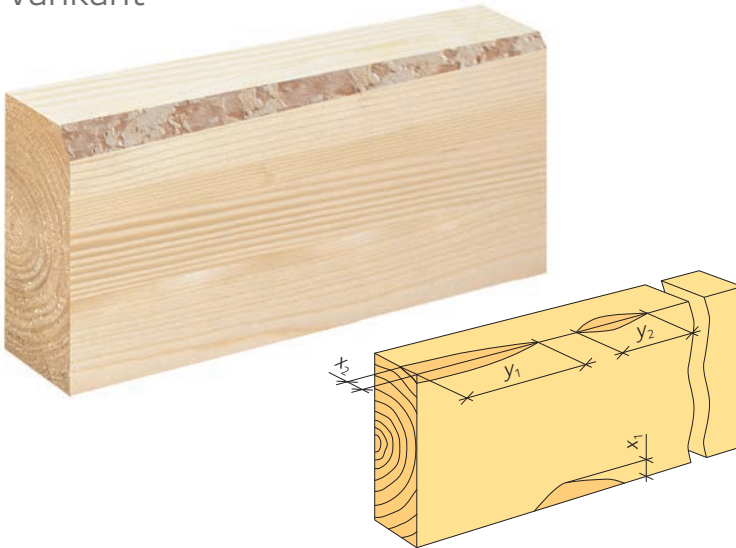
Definition
Öppning mellan vedcellerna.

Anmärkning Deformation

Definition
Formförändring hos ett virkesstycke till följd av förändrat fukttinnehåll eller bearbetning.

Produktionsrelaterade egenskaper

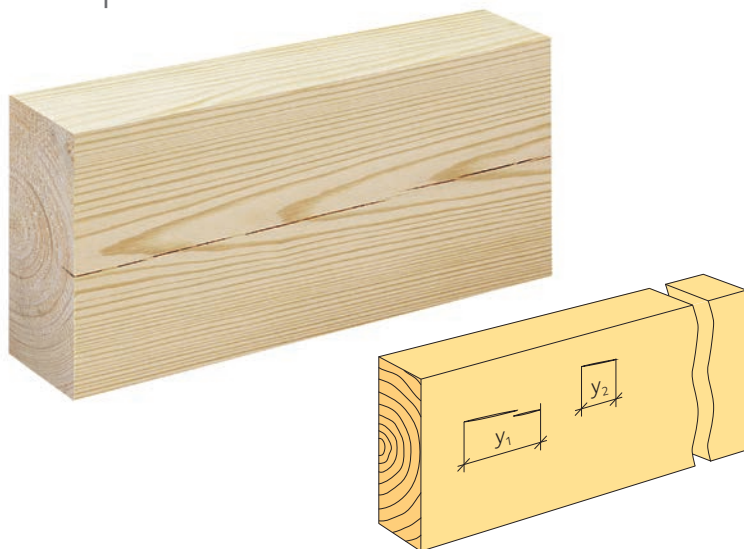
Vankant



Definition	Krav	Mätregel
Stockens ursprungliga mantelyta med eller utan bark på ett hörn hos sågat virke. Även yta bildad vid rundreducering.	Maximal sammanlagd vankant på ett hörn i procent av virkestyckets längd. Maximal vankantsbredd på flatsida respektive kantsida i mm. 3 mm vankant är alltid tillåten. I KLASS OS IV och KLASS V tillåts vankant enligt handels-sorteringstabell 3, sidan 71, i högst 15 procent av stycketalet. Bark är inte tillåten.	Sammanlagd längd i ett hörn, $y = y_1 + \dots + y_n$. Största vankantsbredd på flatsida x_1 . Största vankantsbredd på kantsida x_2 , i mm för KLASS OS I – KLASS OS III eller i procent av tjocklek för KLASS OS IV – KLASS VI.

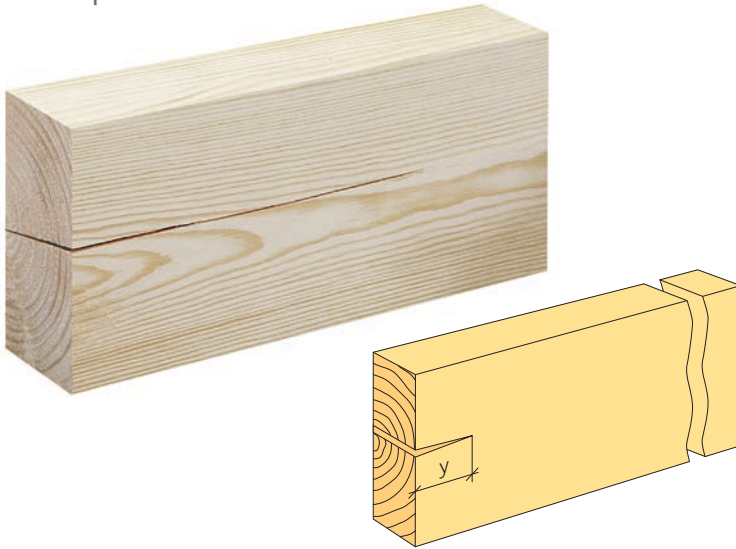
Sprickor

Torkspricka



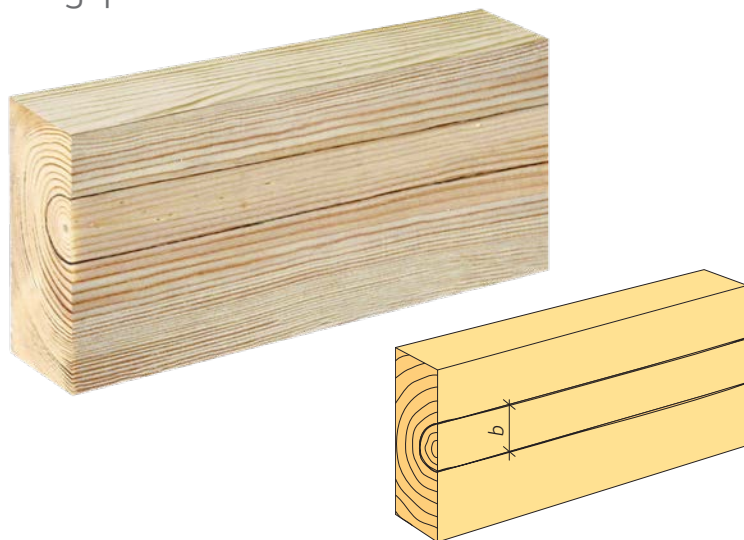
Definition	Krav	Mätregel
<p>Inte genomgående torkspricka: torkspricka som är synlig på endast en av virkestyckets sidor.</p> <p>Genomgående torkspricka: spricka, genomgående från en sida till en annan.</p>	<p>Maximal sammanlagd sprucken längd, y, i procent av virkestyckets längd.</p> <p>Genomgående spricka, tillåten endast i KLASS VI, 100 mm.</p>	<p>Sammanlagd sprucken längd, $y = y_1 + \dots + y_n$ (= spricklängd) mätt parallellt med virkestyckets längdriktning.</p>

Ändspricka



Definition	Krav	Mätregel
På virkesstyckets ändyta framträdande torkspricka, som är genomgående och av begränsad längd.	Maximal längd $y = [\text{tabellvärde}] \text{ mm.}$	Enskild sprickas längd, y , mätt parallellt med virkesstyckets längdriktning.

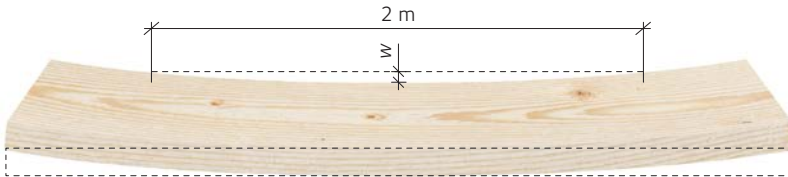
Ringspricka



Definition	Krav	Mätregel
Spricka utefter en årsring som är synlig på virkestyckets märgsida och oftast är av begränsad längd.	Maximal bredd $b = [\text{tabellvärde}] \text{ mm.}$	Största bredd, b , mätt vinkelrätt mot virkestyckets längdriktning.

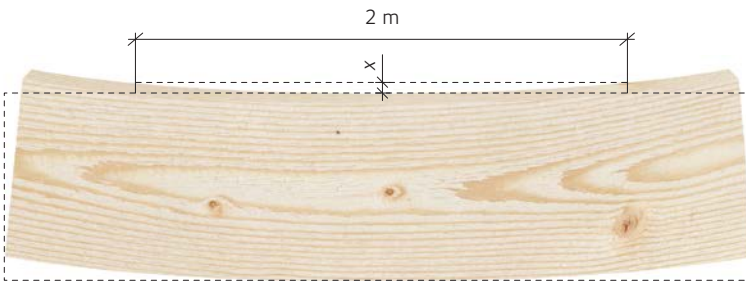
Deformationer

Flatböj



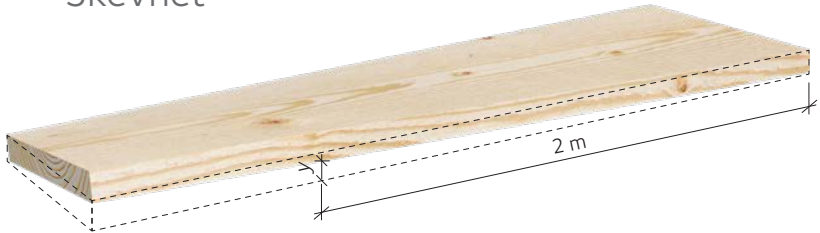
Definition	Krav	Mätregel
Böj i virkesstyckets längdriktning vinkelrätt mot flatsidan.	Maximal pilhöjd, w , i mm.	Största avvikelse, pilhöjd, w , över sämsta 2 m längd.

Kantkrok



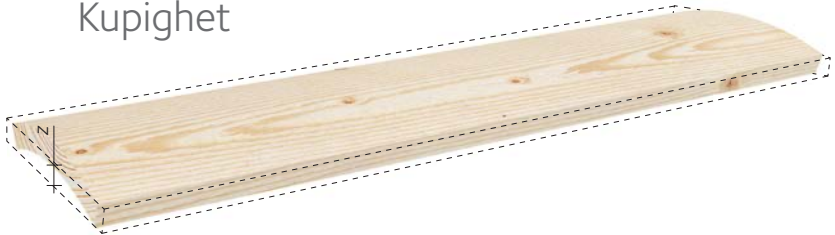
Definition	Krav	Mätregel
Böj i virkesstyckets längdriktning vinkelrätt mot kantsidan.	Maximal pilhöjd, x , i mm.	Största avvikelse, pilhöjd, x , över sämsta 2 m längd.

Skevhet



Definition	Krav	Mätregel
Virkesstycket skruvformat i sin längdriktning.	Maximal pilhöjd, y , i procent av virkestyckets bredd.	Största avvikelse, pilhöjd, y , över sämsta 2 m längd mot virkestyckets splintsida.

Kupighet



Definition	Krav	Mätregel
Bøj i virkestyckets tvärriktning tvärs flatsidan.	Maximal pilhöjd, z , i procent av virkestyckets bredd.	Största avvikelse, pilhöjd, z , över virkestyckets bredd.

Handelssorterings- tabeller

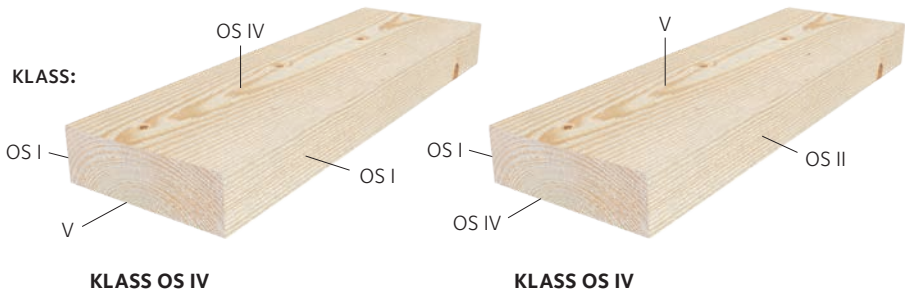
Sorteringsmetod

Särdrag ska bedömas och mätas enligt föregående avsnitt och KLASS fastställas för virkestyckets alla fyra sidor i enlighet med kraven i handelssorteringstabellerna 1 – 3.

Varje sida bedöms för sig och hänförs till en egen KLASS. Vid klassbestämning av virkestycket som helhet kan en valfri flatsida vara en KLASS lägre än virkestyckets KLASS.

Klassbestämning

Exempel:



Allmänt

Handelssorteringsreglerna gäller allt sågat eller vidareförädlad virke. Reglerna anger endast den undre gränsen för varje kvalitet. Ett virkesparti sorterat enligt *Handelssortering av trävaror* ska innehålla en rimlig kvalitetsfördelning inom klassen.

Handelssorteringstabell 1

– Kvistar

Handelssorteringstabell 1 Kvistar.

Virkesytans KLASS		OS I		OS II			OS III			
Kvisttyp		Frisk kvist	Max. antal	Frisk kvist	Torr kvist	Max. antal	Frisk kvist	Torr kvist	Barkr. kvist	Max. antal
FLATSIDA	Antal kvistar per meter Vid max storlek:	1	1	2	1	3	3	3	1	5
	KVISTSTORLEK (mm) Vid tjocklek ≤ 29 mm		Summa Fk			Summa Fk				Summa Fk
	Vid bredd: – 115 mm	8	8	10	7	20	10	7	5	30
	116 – 150 mm	8	8	10	7	20	15	11	8	45
	151 – 200 mm	8	8	15	11	30	20	14	10	60
	201 – mm	8	8	15	11	30	25	18	13	75
	Vid tjocklek 30 – 39 mm									
	Vid bredd: – 115 mm	8	8	10	7	20	15	11	8	45
	116 – 150 mm	8	8	15	11	30	20	14	10	60
	151 – 200 mm	8	8	15	11	30	25	18	13	75
	201 – mm	10	10	15	11	30	30	21	15	90
	Vid tjocklek 40 – 59 mm									
	Vid bredd: – 115 mm	8	8	15	11	30	20	14	10	60
	116 – 150 mm	10	10	15	11	30	25	18	13	75
	151 – 200 mm	10	10	15	11	30	30	21	15	90
	201 – mm	10	10	20	14	40	35	25	18	105
	Vid tjocklek ≥ 60 mm									
	Vid bredd: – 115 mm	10	10	20	14	40	25	18	13	75
	116 – 150 mm	10	10	20	14	40	30	21	15	90
	151 – 200 mm	15	15	25	18	50	35	25	18	105
201 – mm	15	15	25	18	50	40	28	20	120	
KANTSIDA	Antal kvistar per meter Vid max storlek:	0	0	1	1	2	1	1	1	3
	KVISTSTORLEK procent av virkestjocklek									
	Vid tjocklek: 16 – 29 mm	0		40	28		50	35	25	
	30 – 100 mm	0		25	18		40	28	20	
	Procent av frisk kviststorlek				70			70	50	

Handelssorteringstabel 1 – Kvistar

OS IV				V					VI				
Frisk kvist	Torr kvist	Barkr. kvist	Max. antal	Frisk kvist	Torr kvist	Barkr. kvist	Röt-kvist	Max. antal	Frisk kvist	Torr kvist	Barkr. kvist	Röt-kvist	Max. antal
4	4	2	7	5	5	3	3	11	–	–	–	–	Obegr.
			Summa Fk					Summa Fk					Summa Obegr.
20	14	10	80	35	25	21	18	175	55	55	55	55	–
25	18	13	100	40	28	24	20	200	60	60	60	60	–
30	21	15	120	45	32	27	23	225	65	65	65	65	–
35	25	18	140	50	35	30	25	250	70	70	70	70	–
25	18	13	100	40	28	24	20	200	60	60	60	60	–
30	21	15	120	45	32	27	23	225	65	65	65	65	–
35	25	18	140	50	35	30	25	250	70	70	70	70	–
40	28	20	160	55	39	33	28	275	75	75	75	75	–
30	21	15	120	45	32	27	23	225	65	65	65	65	–
35	25	18	140	50	35	30	25	250	70	70	70	70	–
40	28	20	160	55	39	33	28	275	75	75	75	75	–
45	32	23	180	60	42	36	30	300	80	80	80	80	–
35	25	18	140	50	35	30	25	250	70	70	70	70	–
40	28	20	160	55	39	33	28	275	75	75	75	75	–
45	32	23	180	60	42	36	30	300	80	80	80	80	–
50	35	25	200	65	46	39	33	325	85	85	85	85	–
2	2	1	4	3	3	2	2	6	–	–	–	–	Obegr.
85	60	43		100	70	60	50		100	100	100	100	
60	42	30		85	60	51	43		100	100	100	100	
	70	50			70	60	50			100	100	100	

Kommentarer till handelssorteringstabell 1, se sidorna 66 – 67

Småkvistar

Frisk kvist och torr kvist som är 10 mm eller mindre beaktas inte i KLASS OS IV – KLASS VI.

Frisk kvist och torr kvist som är 7 mm eller mindre beaktas inte i KLASS OS I – KLASS OS III.

Kompensationsregel för kvistantal

Om kviststorleken är mindre än vad tabellvärdet visar för respektive KLASS är det tillåtet att öka antalet kvistar. Man måste alltid hålla sig inom tabellvärdet för kvistarnas totala summa i mm (= antal kvistar × storlek) för respektive kvisttyp.

Fastsittande kvist

Kvisten ska vara fastsittande i KLASS OS – KLASS V.

Barkringskvist

Barkringskvist som till mindre än 25 procent omges av bark mäts och bedöms som torr kvist.

Rötkvist

Oavsett storlek är rötkvist inte tillåten på den bättre flatsidan. Gäller för KLASS OS I – KLASS OS IV.

Lös kvist, öppna kvisthål

Virkesstycken med lös kvist eller genomgående öppna kvisthål med storleken högst 30 mm klassificeras som KLASS VI. Större kvisthål klassificeras som KLASS VII.

Kvistkrypning

Kvistkrypning beaktas inte om den håller sig inom måttoleransen för virkesstycket, annars sker klassificering som lös kvist, öppna kvisthål.

Hanteringsskador

Hanteringsskador som är mätbara och djupare än virkesstyckets minustolerans bedöms och klassificeras efter samma värde som barkringskvist.

Handelssorteringstabell 2 Övriga särdrag.

Särdrag	Virkesytans KLASS					
Maximalt tillåtet	OS I	OS II	OS III	OS IV	V	VI
Barkdrag och lyra (vardera)						
Antal per sämsta meter (st)	0	0	0	1	1	1
Enskilt särdrags längd (mm)	0	0	0	100	200	300
Enskilt särdrags bredd (mm)	0	0	0	10	15	30
Kådlåpa						
Antal per sämsta meter (st)	0	1	1	2	2	2
Enskild kådlåpas längd (mm)	0	20	40	50	100	150
Kådved						
Procent av sidans yta (%)	0	0	0	5	30	50
Reaktionsved (tryckved) och vresved (vardera)						
Procent av sidans yta (%)	0	0	0	10	20	50
Snedfibrighet och sneda sprickor						
Avvikelsens storlek (a:b)	1:15	1:15	1:12	1:10	1:7	1:2
Toppbrott						
Procent av sidans bredd (%)	0	0	0	10	30	50
Märg, procent av virkeslängd (%)	100	100	100	100	100	100
Mjuk röta	0	0	0	0	0	0
Fast röta, blånad och mögel						
Procent av sidans yta (%), djupgående	0	0	0	0	5	30
Procent av sidans yta (%), ytlig	0	0	0	0	5	30
Insektsangrepp						
Procent av sidans yta (%)	0	0	0	0	0	0

Kommentarer till handelssorteringstabell 2, se sidan 69

Kompensationsregel för antal kådlåpor, barkdrag och lyror

Om kådlåpor (motsvarande) är kortare än vad tabellvärdet visar för respektive KLASS är det tillåtet att öka antalet kådlåpor. Man måste alltid hålla sig inom tabellvärdet för kådlåporas totala summa i mm (= antal kådlåpor × längden).

Snedfibrighet

Snedfibrighet = a:b.

Avvikelsen (a) ställs i proportion till längden (b).

Toppbrott

Har skadan karaktär av sprötkvist bedöms och klassificeras den som hornkvist.

Insektsangrepp är inte tillåtna.

För särdrag, som anges i procent av sidans yta och i de fall där det finns flera angripna områden, ska deras ytor läggas samman enligt: angripen yta = $x_1 \cdot y_1 + \dots + x_n \cdot y_n$.

Mätning: x- och y-mått mäts som en tänkt rektangel som omsluter respektive angripet område.

Handelssorteringstabell 3 Vankant, sprickor, deformationer.

Särdrag	Virkesytans KLASS					
Maximalt tillåtet	OS I	OS II	OS III	OS IV	V	VI
Vankant						
Bredd (mm)	3	3	3	10	15	20
Djup, procent av tjocklek (%), vid:						
virkestjocklekar ≤ 25 mm				30	35	40
OS I – III anges i (mm)	3	3	3			
virkestjocklekar > 25 mm				15	20	25
OS I – III anges i (mm)	3	3	3			
Längd, procent av virkeslängd (%)	20	20	20	20	30	40
Sprickor, vid 20 % fuktkvot						
Flatsidesspricka, inte genomgående, procent av virkeslängd (%), vid:						
virkestjocklekar < 45 mm	0	0	10	20	30	75
virkestjocklekar ≥ 45 mm	0	0	15	25	35	100
Genomgående spricka, längd (mm)	0	0	0	0	0	100
Ändspricka, längd i vardera ände (mm)	35	35	35	50	50	100
Ringspricka, bredd (mm)	0	0	10	10	15	30
Deformationer, vid 20 % fuktkvot						
Mäts på sämsta 2 m längd						
Flatbøj (mm) vid:						
virkestjocklekar < 45 mm	5	5	15	15	15	25
virkestjocklekar ≥ 45 mm	5	5	10	10	10	20
Kantkrok (mm)	4	4	6	6	6	10
Skevhet, procent av bredd (%), vid:						
virkestjocklekar < 45 mm	5	5	10	10	10	15
virkestjocklekar ≥ 45 mm	5	5	8	8	8	15
Kupighet, procent av bredd (%)	2	2	2	2	2	4

Kommentarer till handelssorteringstabell 3, se sidan 71

Vankant

3 mm vankant är alltid tillåten. I KLASS OS IV och KLASS V tillåts vankant enligt handelssorteringstabell 3, *sidan 71*, i högst 15 procent av stycketalet. Bark är inte tillåten.

Vankant med kort längd får finnas i KLASS OS IV – KLASS VI om den högst är lika med virkestyckets halva tjocklek och inte är längre än virkesbredden (dock högst 150 mm). Den får inte heller sitta i virkesänden. Antalet sådana virkestycken får vara högst 3 procent av stycketalet.

Hörnskador bedöms och klassificeras efter samma värdetal som vankant.

Kantsidesprickor och sprickor över hörn får inte förekomma i KLASS OS och KLASS V.

Flatbøj och skevhet som är jämnt fördelad beaktas inte om virkestjockleken är 25 mm eller mindre.

Bilder på kvalitetsklasser

Virket visas i dimensionerna: 25 × 100, 50 × 150 och 75 × 200 mm



KLASS OS I – Furu

KLASS OS I – Gran

KLASS OS II – Furu

KLASS OS II – Gran

Bilder på kvalitetsklasser



KLASS OS III – Furu

KLASS OS III – Gran

KLASS OS IV – Furu

KLASS OS IV – Gran



KLASS V – Furu



KLASS V – Gran



KLASS VI – Furu



KLASS VI – Gran

Omvandlingstabell

Tabell 3 Omvandlingstabell. Ungefärliga relationer mellan de olika kvalitetsklasserna – handelssorterna.

Sorteringsregler	Kvalitetsklasserna – handelssorterna						
	OS				Kvinta	Utskott	
	I	II	III	IV	V ²⁾	VI	VII
SS-EN 1611-1							
4-sidig sortering			G4-0	G4-1	G4-2 ²⁾	G4-3	G4-4
2-sidig sortering ¹⁾			G2-0	G2-1	G2-2	G2-3	G2-4

¹⁾ 2-sidig sortering, G2, används sällan i Norden.

²⁾ Vanligaste byggvirket.

Standard SS-EN 1611-1

Enligt standarden för handelssortering, SS-EN 1611-1, kan sorteringen göras på såväl flat- som kantsidorna eller enbart flatsidorna. Sorterna kallas då G4 respektive G2. Sortbeteckningarna följs av en siffra som anger virkets kvalitet, 0 – 4, med 0 som högsta kvalitet. En sort kan då få beteckningen G4-2, vilket innebär en 4-sidig visuell sortering av typiskt byggvirke, motsvarande KLASS V, kvinta, enligt *Handelssortering av trävaror*. En ungefärlig jämförelse med *Handelssortering av trävaror* ges i *Omvandlingstabell*. G2 är en sortering som främst används vid export av virke och används sällan i Norden.

Referenser

Underlaget för innehållet i boken är hämtat från följande sorteringsregler, standarder och rapporter:

SS-EN 844:2019 Trävaror – Terminologi. SIS, 2019.

SS-EN 1313-1:2010 Trävaror – Tvärsnitt hos originalsågat virke – Del 1: Barrträ. SIS Förlag AB, 2010.

SS-EN 1611-1:1999 Trävaror – Visuell handelssortering av sågat virke av barrträ – Del 1: Europeisk gran, silvergran, furu och Douglas fir. SIS Förlag AB, 2000.

SS-EN 1611-1/A1:2002 Trävaror – Visuell handelssortering av sågat virke av barrträ – Del 1: Europeisk gran, silvergran, furu, Douglas fir och lärk. SIS Förlag AB, 2002.

SS-EN 14298:2017 Sågat virke – Bedömning av torkningskvalitet. SIS Förlag AB, 2017.

Nordiskt kvalitetspråk för träbranschen – barrträ. Träteknik, 2000

Nordiskt Trä – Sorteringsregler för sågat virke av furu och gran: 1994, även kallad "Blå boken". Föreningen Svenska Sågverksmän, Suomen Sahateollisuusmiesten Yhdistys, Treindustriens Tekniska Forening, 1994.

Nordiskt Trä – Sorteringsregler för sågat virke av furu och gran: 2015, även kallad "Grå boken". Svenskt Trätekniskt Forum, Suomen Sahateollisuusmiesten Yhdistys, Treindustriens Tekniska Forening, 2015.

Friskrivningar

Genom att använda innehållet i *Handelssortering av trävaror* godkänner du nedan angivna användarvillkor. All information i *Handelssortering av trävaror* tillhandahålls endast i informationssyfte och ska inte anses vara en rådgivande eller professionell relation med läsaren.

All information tillhandahålls i befintligt skick och utan någon form av garanti, i den utsträckning som tillåts av gällande lag. Även om utgivaren i rimlig omfattning försöker tillhandahålla tillförlitlig information i *Handelssortering av trävaror*, garanterar inte utgivaren att innehållet är fritt från felaktigheter, misstag och/eller avsaknad av information eller att innehållet är aktuellt och relevant för användarens behov.

Utgivaren, Föreningen Sveriges Skogsindustrier, Svenskt Trätekniskt Forum, Finlands Sågindustrimannaförening och Treindustriens Tekniska Forening, lämnar ingen garanti för några resultat som härrör från nyttjandet av informationen som finns i *Handelssortering av trävaror*. All användning av information i *Handelssortering av trävaror* sker på eget ansvar och på egen risk.

Rättigheterna till innehållet i *Handelssortering av trävaror* tillkommer Föreningen Sveriges Skogsindustrier, Svenskt Trätekniskt Forum, Finlands Sågindustrimannaförening och Treindustriens Tekniska Forening. Innehållet skyddas enligt upphovsrättslagen. Missbruk beivras. Kopiering av innehållet är förbjuden.

Föreningen Sveriges Skogsindustrier, Svenskt Trätekniskt Forum, Finlands Sågindustrimannaförening och Treindustriens Tekniska Forening tar inte något ansvar för skada som må orsakas på grund av innehållet i *Handelssortering av trävaror*.

Sökord

Barkdrag	43	Hörnkvist, icke genomgående	37	Referenser	77
Barkringskvist	31	Insektsangrepp	57	Ringspricka	62
Barrträ	10	Kantkrok	63	Rund kvist.....	33
Bilder på kvalitetsklasser...	73	Kantsida.....	22	Rötkvist	31
Bladkvist.....	40	Klassbestämning.....	65	Sidoutbyte.....	14
Bredd	16	Kluset virke	14	Skevhet.....	64
Börmått	15	Kompensationsregel... 68, 70		Snedfibrighet	49
Centrumsnitt.....	11	Kupighet	64	Sorteringsmetod	65
Centrumutbyte.....	14	Kvalitetsklasser	24	Splintsida	22
Deformationer	63	Kådlåpa	45	Sprickor	60
Dimension	15	Kådved.....	46	Sågningsmönster.....	11
Djupgående blånad.....	55	Lyra	44	Tjocklek	15
Fast röta	53	Längd.....	18	Toppbrott	50
Flatbøj.....	63	Lös kvist	31	Torkspricka.....	60
Flatsida	22	Mjuk röta.....	54	Torr kvist	30
Frisk kvist	30	Mått	15	Torrviktsmetod.....	20
Fuktkvot	20	Måttolerans.....	19	Tresidigt kvistrent	26
Fuktkvotsmätare	20	Märg	51	Träslag.....	10
Furu	10	Märgfångare	13	Täckande bredd.....	16
Fyrsågning	11	Märgsida.....	22	Urfallen genomgående kluken kantkvist	36
Förskalningsbrädor	26	Nominellt mått.....	15	Urfallen hörnkvist, icke genomgående	38
Genomgående kluden kantkvist.....	35	Omvandlingstabell.....	76	Vankant.....	59
Gran	10	Oval kvist	34	Verkligt mått.....	15
Halvrena	26	Picea abies	10	Vresved.....	48
Hornkvist.....	41	Pinus sylvestris	10	Ytlig blånad.....	56
Hörn	22	Reaktionsved (tryckved) ..	47	Ändspricka.....	61
Hörnkvist, genomgående	39				

Handelssortering av trävaror

© Föreningen Sveriges Skogsindustrier, Svenskt Trätekniskt Forum,
Finlands Sågindustrimannaförening och Treindustriens Tekniske Forening, 2020
Första utgåvan

Utgivare

Skogsindustrierna
Svenskt Trä
Box 55525
102 04 STOCKHOLM
Tel: 08-762 72 60
E-post: info@svenskttra.se
www.svenskttra.se

Svenskt Trätekniskt Forum
Storgatan 93
903 33 UMEÅ
Tel: 070-336 17 94
E-post: info@sttf.info
www.sttf.info

Finlands Sågindustri-
mannaförening
Sparbankskajen 4 C 24
FI-00530 HELSINGFORS, Finland
Tel: +358 20 779 0960
E-post: info@stmy.fi
www.stmy.fi

Treindustriens
Tekniske Forening
c/o Norsk Treteknisk Institutt
Børrestuveien 3
NO-0373 OSLO, Norge
Tel: +47 951 00 348
E-post: firmapost@treteknisk.no
www.treteknisk.no

Projektledare

Johan Fröbel — Svenskt Trä
Tomas Ivarsson — Svenskt Trätekniskt Forum

Samarbetspartners

Finlands Sågindustrimannaförening, Finland
Treindustriens Tekniske Forening, Norge

Redaktör

Johan Fröbel — Svenskt Trä

Författare

Jan Brundin
Gert Eriksson — Erikssons Kvalitet & Ledarskap AB
Johan Fröbel — Svenskt Trä
Tomas Ivarsson — Svenskt Trätekniskt Forum
Jarmo Joki — Westas Oy
Matti Knuuttila — Stora Enso
Mika Lehmonen — Koskisen Oy

Medarbetare

Niklas Eklund — Svenskt Trätekniskt Forum
Mikael Eliasson — Svenskt Trä
Björn Källander — Svenskt Trä
Marie Åsell

Illustrationer

ProService Kommunikation AB
Visualisera arkitektur AB

Foto

Johan Ardefors

Grafisk form och produktion

ProService Kommunikation AB

ISBN 978-91-985214-1-2

Publikationer och hemsidor från Svenskt Trä

Publikationer

Beställ via www.svenskttra.se/publikationer.



Att välja trä

Samlad information om materialet trä.
148 sidor. Format A4.



Dimensionering av träkonstruktioner Del 1 – 3

1. Projektering av träkonstruktioner. 256 sidor.
2. Regler och formler enligt Eurokod 5. 60 sidor.
3. Exempel. 60 sidor.
Format A4.



Drift och underhåll av limträ

Folder som beskriver ytbehandling och underhåll av limträ.
6 sidor. Format A4.



Förpackningshandbok

Fakta, projektering och dimensionering av förpackningar i trä.
80 sidor. Format A4.



Guide för handels-sortering och hållfasthetsklasser

12 sidor. Format A4.



Handelssortering

Ett regelverk för sortering av sågat virke. 84 sidor.
Format A5.



Hantera limträ rätt

Folder och snabbguide som beskriver lagring av limträ på byggarbetsplatsen. 6 sidor och etikett.
Format A4.

Hemsidor



www.svenskttra.se



www.svenskttra.se/limtra



www.traguiden.se



Hantera virket rätt
Folder och etikett som beskriver hur man lagrar trä på byggarbetsplatsen. 6 sidor och etikett. Format A4.



KL-trähandbok
Fakta och projektering av KL-träkonstruktioner. 188 sidor. Format A4.



Lathunden
En hjälpeda vid dimensionering och virkesåtgång. 84 sidor. Format A6. Finns även som app. Sök efter Lathunden i App Store eller Google Play och ladda ner.



Limträ PocketGuide
Samlad information om limträ. 36 sidor. Format A6.



Limträhandbok Del 1 – 4

1. Fakta om limträ. 88 sidor.
2. Projektering av limträkonstruktioner. 268 sidor.
3. Dimensionering av limträkonstruktioner. 224 sidor.
4. Planering och montage av limträkonstruktioner. 76 sidor. Format A4.



www.traradhuset.se



Box 55525
102 04 Stockholm
Tel: 08-762 72 60
info@svensktrtra.se
svensktrtra.se

Svenskt Träs huvuduppldrag är att bredda marknaden för, och öka värdet på, svensk trä och träprodukter inom byggande, inredning och emballage. Genom att inspirera, informera och sprida kunskap lyfter vi fram trä som ett konkurrenskraftigt, förnybart, mångsidigt och naturligt material. Svenskt Trä driver också viktiga bransch- och handelsfrågor för sina medlemmar.

Svenskt Trä representerar svensk sågverksnäring och är en del av branschorganisationen Skogsindustrierna. Svenskt Trä företräder också svensk limträ- och förpackningsindustri samt har ett nära samarbete med svensk bygghandel och trävarugrossisterna.

© Föreningen Sveriges Skogsindustrier, 2020.



Sparbankskajen 4 C 24
FI-00530 Helsingsfors, Finland
Tel: +358 20 779 0960
info@stmy.fi
stmy.fi

Finlands Sågindustrimannaförenings syfte är att agera som en länk mellan yrkesverksamma inom sågverksindustrin samt att främja den finska sågverksindustrin. Genom föreningens verksamhet hålls diskussioner kopplade till sågverksindustrin på deras möten, de anordnar föreläsningar och exkursioner, publicerar skrifter samt beviljar stipendier och understöd för att öka medlemmarnas yrkeskunskaper och hålla kontakt med andra skogsindustriorganisationer både i Finland och utomlands.

© Finlands Sågindustrimannaförening, 2020.



Storgatan 93
903 33 Umeå
Tel: 070-336 17 94
info@sttf.info
sttf.info

Föreningen Svenskt Trätekniskt Forums mål är att skapa ett attraktivt nätverk med dem som är verksamma i eller är intresserade av den trämekaniska industrin och verkets vidareförädling. Vår uppgift är att främja den tekniska, kommersiella och kompetensmässiga utvecklingen inom den trämekaniska industrin.

© Svenskt Trätekniskt Forum, 2020.



Treindustriens Tekniske Forening

c/o Norsk Treteknisk Institutt
Børrestuveien 3
NO-0373 Oslo, Norge
Tel: +47 951 00 348
firmapost@treteknisk.no
treteknisk.no

Treindustriens Tekniske Forenings mål är att främja den tekniska och ekonomiska utvecklingen inom den trämekaniska industrin. Det omfattar hela värdekedjan allt från råvara, produktion, produktionsutveckling, marknadsföring till standardisering. Föreningens väsentligaste aktiviteter är mötesverksamhet inklusive industribesök och föredragsmöten.

© Treindustriens Tekniske Forening, 2020.



ISBN 978-91-985214-1-2